

君正[®] RD_JZ4775_MENSA 开发板

硬件手册

版本: 1.0

日期: 2013 年 03 月



北京君正集成电路股份有限公司
Ingenic Semiconductor Co., Ltd.

君正 RD_JZ4775_MENSA 开发板

硬件手册

Copyright © Ingenic Semiconductor Co. Ltd 2013. All rights reserved.

Release history

Date	Revision	Change
2013.03	1.0	1、第一版

Disclaimer

This documentation is provided for use with Ingenic products. No license to Ingenic property rights is granted. Ingenic assumes no liability, provides no warranty either expressed or implied relating to the usage, or intellectual property right infringement except as provided for by Ingenic Terms and Conditions of Sale.

Ingenic products are not designed for and should not be used in any medical or life sustaining or supporting equipment.

All information in this document should be treated as preliminary. Ingenic may make changes to this document without notice. Anyone relying on this documentation should contact Ingenic for the current documentation and errata.

北京君正集成电路股份有限公司

地址：北京市海淀区东北旺西路8号中关村软件园一号楼信息中心A座108室

邮编：100193

电话：86-10-82826661

传真：86-10-82825845

网址：Http: //www.ingenic.cn

内容

1	概述	1
1.1	RD_JZ4775_MENSA 开发板主要技术指标及特点	1
1.2	RD_JZ4775_MENSA 开发板的系统结构图	2
2	硬件详细描述	3
2.1	RD_JZ4775_MENSA 开发板布局图	3
2.2	系统电源	3
2.3	全局复位	4
2.4	系统 BOOT 方式	4
2.5	系统内存 (DDR3 SDRAM)	4
2.6	NAND 子卡	4
2.7	LCD 接口及子板	4
2.7.1	LCD 接口定义	4
2.7.2	LCD 子板	5
2.8	EPD 接口	6
2.9	USB 接口	7
2.10	音频子系统	7
2.10.1	Headphone	7
2.10.2	MIC	7
2.10.3	Speaker	7
2.11	WIFI	7
2.12	板载按键	7
2.13	MMC/SD、TF 卡	7
2.14	调试接口板	8
2.15	系统状态指示	8
2.16	CIM 摄像头接口	8
2.17	EFUSE	8
3	快速使用 RD_JZ4775_MENSA 开发板	9
4	附录: RD_JZ4775_MENSA GPIO 定义表	11

1 概述

RD_JZ4775_MENSA 是采用君正 JZ4775 高性能 32 位嵌入式处理器, 为用户提供的展示 JZ4775 多媒体应用处理能力的开发平台。它应用了 JZ4775 所有的功能模块, 并且提供了灵活的扩展接口, 便于用户开发自己的功能模块。RD_JZ4775_MENSA 通过适当的扩展可以作为用户开发新产品的验证原型, 减少软硬件开发的风险和缩短产品上市的时间。

RD_JZ4775_MENSA 提供完整的软件开发工具包, 和面向消费电子应用的操作系统及相应的开发运行环境。系统有更快的启动速度和更高的可靠性。

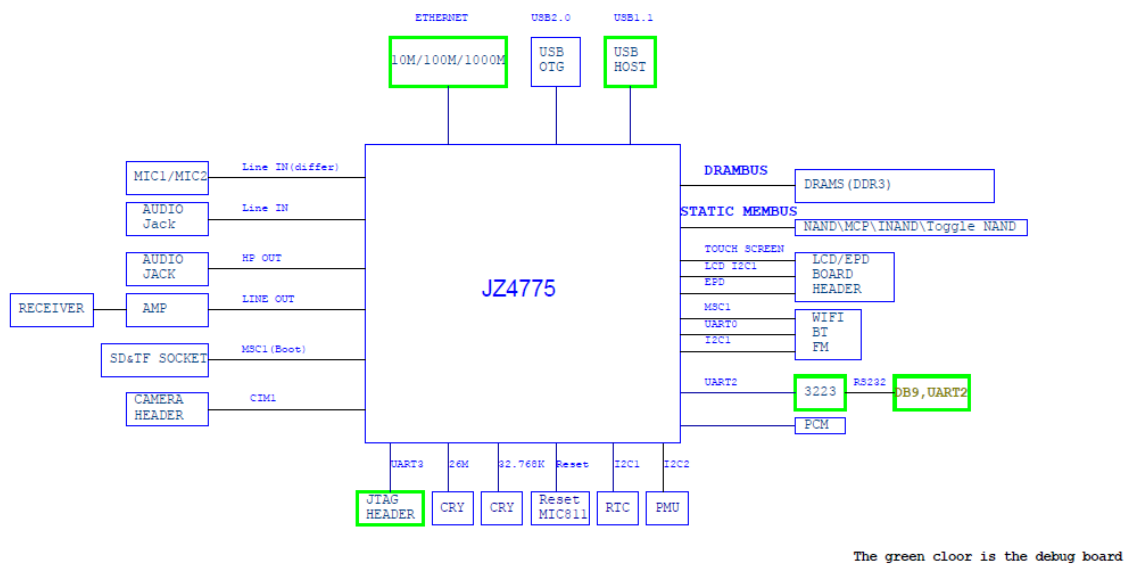
本文帮助用户快速入门并且利用已有的软硬件资源开发出自己的产品来。您的参与和建议是对我们最大的鼓励和支持。

JZ4775 是君正集成电路推出的一款高性能、高集成度的多媒体应用处理器产品, 采用创新的双核 CPU 技术, 低功耗, 主要面向便携式、多媒体、低功耗的电子产品。集成了大量的系统设备, 包括存储器控制器 (支持 64 bit ECC Nand Flash), 片内集成 Audio Codec, A/D 转换, LCD 控制器, EPD 控制器, Camera 传感器接口, SSI 控制器, SD/MMC 控制器, I2C 控制器, GMAC 控制器等, 支持 USB OTG, UART 接口, 支持 OTP, 和多个可灵活配置的 GPIO 接口。

1.1 RD_JZ4775_MENSA 开发板主要技术指标及特点

- CPU: 速度 1GHz, 可运行 Linux, Android and Mini OS。
- 系统内存: DDR3 SDRAM, (出厂焊接为 H5TQ1G83DFR-H9C x 4 片, 512MB)。
- FLASH: 子卡扩展, 默认配置: 东芝 THGBM4G5D1HBAIR, 容量 4GB。
- LCD /TOUCH: 800X480 5.0" TFT RGB24Bit, 电容触摸屏, 软件 PWM 背光调节, 支持 EPD 显示屏。
- AUDIO 及视频多媒体: 支持各种音视频软件 De/Encoder。
- 按键: 7 个独立按键, 包括 1 个 Reset, 1 个软件开/关机, 其余为启动选择控制, 扩展应用等。
- USB HOST 1.1: (在 Debug 板上), 可外接 USB 设备。
- USB OTG: 既可作为 host, 也可作为 device。
- GMAC: 可以连接 10M/100M/1000M 以太网(默认 10M/100M 以太网芯片)。
- 高速 SPI 接口, 可以连接 WiFi 模块。
- PCM CODEC 接口: 可以连接蓝牙模块的 PCM 接口。
- UART: 2wire 制的 RS232 协议, 可扩展 GPS/GSM 模块。
- Camera 接口: 可以连接标准 8-bit ITU656 协议的摄像头。
- 扩展存储 MMC/SD TF, 也可实现 SDIO 设备连接。
- 电源管理: 开发板通过外接电源供电 (Adaptor 或 USB); 支持锂电池供电; 有充电指示功能。
电量显示: 系统软件可通过片内 AD 测量电池电量, 以图形方式提供电量显示条, 显示电池电量。

1.2 RD_JZ4775_MENSA 开发板的系统结构图



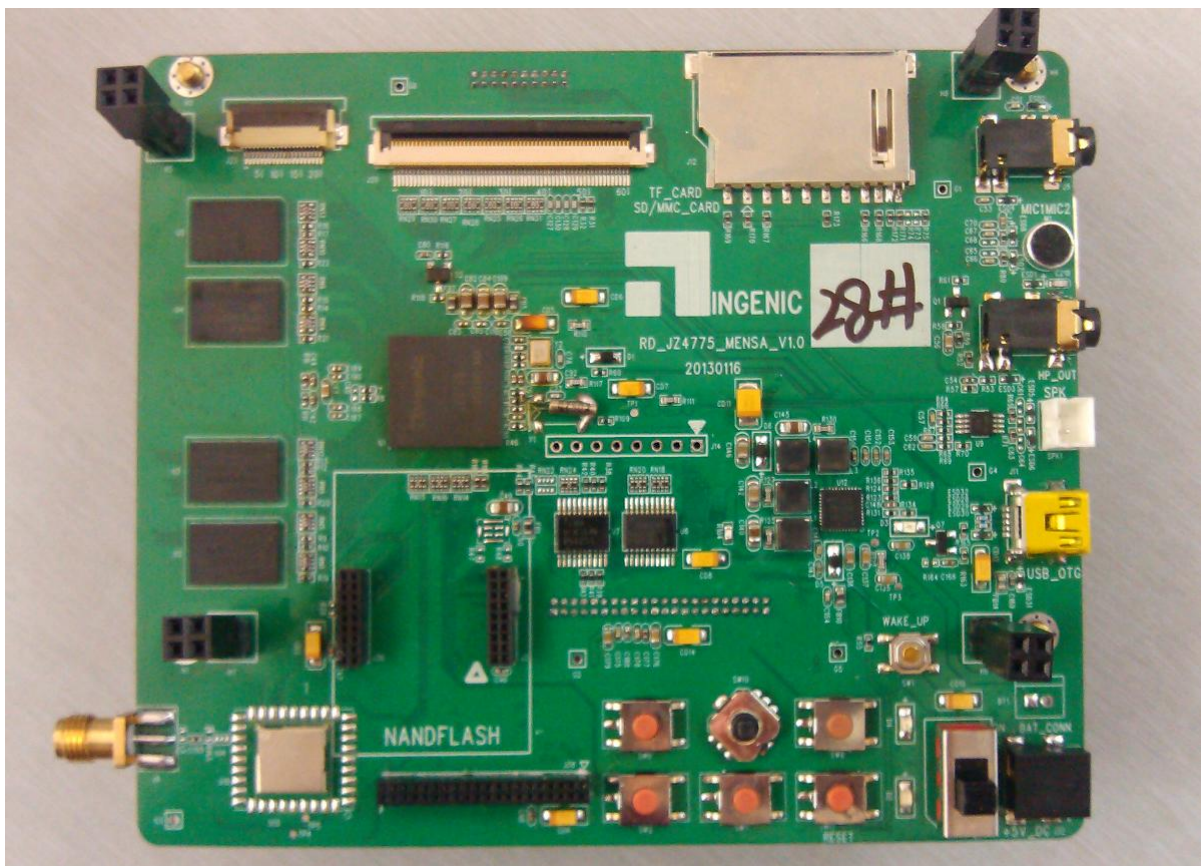
图表 1-1 RD_JZ4775_MENSA 系统结构图

2 硬件详细描述

这章主要描述 RD_JZ4775_MENSA 的硬件功能模块，建议读者参考 JZ4775 SOC 的芯片手册。文中涉及到的其他厂家的芯片，请查阅相关文档。详细的功能实现请参考 RD_JZ4775_MENSA 的硬件原理图设计。

2.1 RD_JZ4775_MENSA 开发板布局图

图 2-1 显示了主板的布局和主要接口的位置。(尺寸大小为 118mm X 100mm)



图表 2-1 RD 主板布局图

2.2 系统电源

RD_JZ4775_MENSA 开发板由外接电源 5V (Adaptor 或 USB) 供电; K1 为直流电源开关, SW1 为唤醒/关机按键; 系统也可通过由 4.2V 的锂电池供电 (可选) 电池插座 BT1。

当打开 K1 电路板第一次上电时, 系统将自动开机 boot; 在不掉电情况下, 按 SW1 (保持几秒钟), 将向 CPU 申请一个中断, 由操作系统响应后做相应的关机处理, 系统停止供电; 当再次按下 SW1 时 (保持几秒钟), CPU 将拉高 PW_ON, 系统电源产生, 重新开机 (SW1 执行的是软件开关机动作, 需要程序配合)。

主电源芯片采用了 PMU ACT8600 为系统提供+3.3V、+1.5V、+1.2V 电压; 红色的 LED 灯 D4 指示系统+3.3V 供电正常, ACT8600 的 OUT9 为 RTC 提供+1.8V 电源。

J32 为直流电源适配器接口，外接 5V 2A 直流电源，为系统供电同时也可为电池充电，充电限制电压 4.2V，USB 供电时，供电电流不超过 450mA，电源适配器供电时，供电电流不超过 2A。无电池在时发光二极管 D3 闪烁，充电时 D3 点亮，充满饱和时 D3 熄灭，CPU 通过 I2C 读取 PMU 的寄存器来了解充电状态。

整机也可通过 USB 接口 J11 供电，USB 供电充电应注意预防过流。供电系统可在外接充电器（Adaptor 或 USB）及电池间自动切换，优先级为适配器 > USB > 电池。

2.3 全局复位

PMU 提供系统复位信号，在系统上电的时候对 CPU、扩展卡接口和 Debug 卡提供一个低电平有效的复位信号，按下全局复位开关 SW11 可以进行手动复位。

2.4 系统 BOOT 方式

RD_JZ4775_MENSA 提供 6 种 BOOT 方式：

- USB
- Nand Flash
- SPI Flash
- SD/MMC（MSC0 boot, MSC1 boot）
- eMMC

表格 2-1 说明了系统启动引导的几种方式：

Table 2-1 BOOT SETUP

<i>Hold push key</i>	<i>Boot From</i>
SW8	USB Boot
SW8+SW9	Nand Boot
None	MSC0 Boot (default)
SW7+SW9	SPI Boot
SW9	MSC1 Boot
SW7+SW8	eMMC Boot(for special eMMC nand boot)

2.5 系统内存（DDR3 SDRAM）

RD_JZ4775_MENSA 使用 4 片 8bit DDR3 SDRAM，组成 32bit 数据宽度，512MByte 容量存储单元。

2.6 NAND 子卡

RD_JZ4775_MENSA J30-J31 为 iNAND 扩展插座，默认配置的子卡为东芝的 iNAND，THGBM4G5D1HBAIR，容量为 4GB。

2.7 LCD 接口及子板

2.7.1 LCD 接口定义

RD_JZ4775_MENSA 板载一个 LCD 显示屏的接口插座 J20，与 LCD 子板相连接，支持多种 LCD 屏驱动方式：既能支持串/并行 18/24bit RGB TFT 屏，Delta RGB TFT 屏，也支持 Smart LCD 或是 STN 屏，控制方式安排了 I2C 和 SPI 接口，用户可自定义使用。

表格 2-2 LCD 接口 (J20) 信号定义表

Pin Number	Signal	Pin Number	Signal
1	GND	2	GND
3	+3.3V	4	+3.3V
5	GND	6	LCD_R0/ LCD_CLS
7	LCD_R1	8	LCD_R2
9	LCD_R3	10	LCD_R4
11	LCD_R5	12	LCD_R6
13	LCD_R7	14	GND
15	LCD_G0/LCD_SPL	16	LCD_G1
17	LCD_G2	18	LCD_G3
19	LCD_G4	20	LCD_G5
21	LCD_G6	22	LCD_G7
23	GND	24	LCD_B0/LCD_REV
25	LCD_B1/LCD_PS	26	LCD_B2
27	LCD_B3	28	LCD_B4
29	LCD_B5	30	LCD_B6
31	LCD_B7	32	GND
33	LCD_PCLK	34	GND
35	LCD_HSYNC	36	LCD_VSYNC
37	LCD_DE	38	GND
39	VDD_TP	40	XP
41	YN	42	XN
43	YP	44	VSS_TP
45	GND	46	I2C_SDA
47	I2C_SCK	48	GND
49	SSI1_DT	50	SSI1_CLK
51	SSI1_CE0_N	52	GND
53	LCD_DISP_N	54	LCD_RESET_N
55	LCD_INT	56	PWM4/BL_EN_N
57	BAT-V	58	BAT-V
59	GND	60	GND

接口中提供其他型号的 LCD 所需信号: LCD_SPL; LCD_CLS; LCD_PS; LCD_REV, 信号含义参考 JZ4775 DATA SHEET。

2.7.2 LCD 子板

LCD 子板: RD4770_PISCES_LCD_BOARD_V1.0, 通过 J1: 60pinFPC 排线与主板相连, J2 为 40pin LCD 屏插座。用户可以直接使用 J2 插座相连 BM8766U 屏,也可以根据需要扩展自己的 LCD 模块。

背光 LED 驱动电路在 LCD 子板背面,采用 U1 RT9293 电感 Boot 电路,如要更换其它型号 LCD 屏时,应注意背光驱动电流的要求,计算 R2 可以获得适合的 LCD 驱动电流 (详见 RT9293 D.S.)

背光可以用软件方式调节亮度，通过调整 PWM 的占空比，实现亮度连续可调。

2.8 EPD 接口

JZ4775 芯片内部集成了 EPD 控制器，支持 EPD 显示屏。J20 和 J23 是 EPD 屏的接口，配合 RD4760_LEPUS_EPD_V1.0, RD_JZ4775_MENSA_EPD_V1.0, RD_JZ4775_MENSA_EPD_V1.1 等 EPD 屏板使用。J20 和 LCD 屏板接口复用，LCD 屏板和 EPD 屏板不能同时使用。

表格 2-3 EPD 接口（J20）信号定义表

Pin Number	Signal	Pin Number	Signal
1	GND	2	GND
3	+3.3V	4	+3.3V
5	GND	6	NC
7	NC	8	NC
9	NC	10	NC
11	NC	12	NC
13	NC	14	GND
15	SDCE_[0]	16	SDCE_[1]
17	SDDO[4]	18	SDDO[5]
19	SDDO[6]	20	SDDO[7]
21	NC	22	NC
23	GND	24	GDRL
25	GDSP	26	GDOE
27	SDSHR	28	SDDO[0]
29	SDDO[1]	30	SDDO[2]
31	SDDO[3]	32	GND
33	SDCLK	34	GND
35	SDLE	36	GDCLK
37	SDOE	38	GND
39	NC	40	NC
41	NC	42	NC
43	NC	44	GND
45	GND	46	I2C_SDA
47	I2C_SCK	48	GND
49	NC	50	NC
51	NC	52	GND
53	NC	54	NC
55	NC	56	NC
57	BAT-V	58	BAT-V
59	GND	60	GND

表格 2-4 EPD 接口 (J23) 信号定义表

Pin Number	Signal	Pin Number	Signal
1	NC	2	GND
3	PWR0	4	PWR1
5	PWR2	6	PWR3
7	PWR4	8	PWR6
9	PWR5	10	PWR7
11	SDCE_L2	12	SDCE_L3
13	SDCE_L4	14	SDCE_L5
15	PWRCOM	16	NC
17	NC	18	NC
19	GND	20	AUX1

2.9 USB 接口

RD_JZ4775_MENSA 支持 USB OTG，主板上 J11 是 MiniUSB AB 插座，该接口有 GPIO 进行插入检测。(Debug 板上的 J5 是 HOST USB 1.1 接口，可以提供 500mA 供电)，在系统通过 USB 供电时，应注意预防源端过流。

2.10 音频子系统

2.10.1 Headphone

JZ4775 内置 AC97 / I2S 控制器和 CODEC，支持 24 位 DAC 及 ADC，也可外接其它 CODEC；RD_JZ4755_MENSA 音频子系统直接利用内部 CODEC 进行音频的输入输出；J4 为 3.5mm 标准耳机插座，耳机负载最高可到 16 欧姆。

2.10.2 MIC

板上有电容式麦克 M1。

2.10.3 Speaker

SPK1 为音频功放接口，外接立体声扬声器，8 欧姆负载时的输出功率为 1W。

2.11 WIFI

RD_JZ4775_MENSA 集成 WIFI 模块 (IW8101/IW8103/IW8103B 可选)。

2.12 板载按键

RD_JZ4775_MENSA 为灵活扩展功能，安排 5 个 GPIO 按键 (SW1、SW2、SW7、SW8、SW9)。

2.13 MMC/SD、TF 卡

RD_JZ4775_MENSA 平台支持 SD、TF 双卡座。协议支持 MMC4.2，SD 3.0 标准和 SDIO 1.0 标准，4bit 传输格式；硬件兼容 1 或者 4Bit 方式。J12 为 SD 卡座，J13 为 TF 卡座，两个卡座的电源可各自通过程序关断。

2.14 调试接口板

为了调试方便，而且使开发板尽量接近实际产品，RD_JZ4755_MENSA 板通过 J26 和 J27，外挂 DEBUG 扩展板，它提供了 JTAG、10/100MBASE-ETHERNET (RJ45)、UART(DB9 2-wire RS-232) 接口，调试时 DEBUG 板与开发板连接，调试完毕可以拔掉调试板，开发板单独运行，使电源消耗等参数与实际的产品相符。

2.15 系统状态指示

系统使用了三个发光二极管 D2、D3、D4 进行状态指示：D4 亮指示系统+3.3V 供电正常；D2 为复位指示：在按键 RESET 或 JTAG RESET 期间点亮，表示 RESET 有效。D3 是电池充电状态指示。

2.16 CIM 摄像头接口

RD_JZ4775_MENSA CIM 接口支持 CMOS 和 CCD 摄像头 Decoder，标准 ITU656 接口（8-Bit 并行）格式，支持 RGB 和 YCbCr 色彩空间，最高支持 2048x2048 静态分辨率，支持 VGA 分辨率的静态预览和视频录像。

表格 2-4 摄像头接口（J38）信号定义表

Pin Number	Signal	Pin Number	Signal
40	CIM_D0	39	CIM_D1
38	CIM_D2	37	CIM_D3
36	CIM_D4	35	CIM_D5
34	CIM_D6	33	CIM_D7
31	CIM_VSYNC	32	CIM_HSYNC
29	CIM_MCLK	30	CIM_PCLK
27	CIM1_PD	28	CIM2_PD
25	NC	26	CIM1_RST_N
23	NC	24	NC
21	NC	22	NC
19	GND	20	NC
17	NC	18	NC
15	NC	16	NC
13	NC	14	GND
11	GND	12	3.3V
9	I2C1_SDA	10	NC
7	I2C1_SCK	8	3.3V
5	NC	6	NC
3	NC	4	NC
1	GND	2	NC

2.17 EFUSE

JZ4775 提供 EFUSE 功能，用户可根据需要对 EFUSE 进行编程。AVDEFUSE 默认为低电平，烧录时通过软件控制接 2.5V，烧录完成后再设为低电平，且 AVDEFUSE 为 2.5V 的时间不能超过 1 秒。

3 快速使用 RD_JZ4775_MENSA 开发板

您手里的 RD_JZ4775_MENSA 开发板的 FLASH 中已经烧录好引导程序，Linux 系统核心。请您完成下面的操作：

- 将串口线连接至 DEBUG 板 RS232 接口上，配置数据格式为 57600bps-8N1。
- 插好锂电池（BT1 口）或外接电源（Adaptor 或 USB）。

各按钮说明如下：

- SW1：系统电源开关及睡眠唤醒按钮，打开系统电源，系统运行后再按 SW1（保持几秒钟）关闭系统电源；系统进入睡眠时，按 SW1（保持几秒钟）唤醒系统。
- SW11：系统复位按钮。

启动 Linux 系统，

按下 SW1（保持几秒钟）打开电源，系统启动，您的串口终端和 LCD 屏幕上就会有输出。系统将启动图形引擎。在此界面下，您有更丰富直观的、交互性更好的媒体环境。

4 附录：RD_JZ4775_MENSA GPIO 定义表

in Number	Default Port Name	Name for Real Size	Direction	Active	Function
K1	CIM1_D2/SD10/PG12	DMIC_LR	Output	Low	DMIC right/left selection
W8	MSC2_D1/PB21	PMU_IRQ_N	Input	LOW	PMU interrupt
J1	CIM1_D0/SD8/PG10	WLAN_PW_EN	Output	High	WIFI Power Enable
N2	CIM1_PCLK/PG6	WL_WAKE	Output	High	WIFI Wake Up
H1	CIM1_D1/SD9/PG11	BT_REG_ON	Output	High	BT REG ON
P1	CIM1_HSYN/PG7	BT_WAKE	Output	High	BT Wake Up
M2	CIM1_MCLK/PG9	BT_INT	Input	High	BT interrupt
J2	CIM1_D3/SD11/PG13	WL_REG_ON	Output	High	WL REG ON
N1	CIM1_VSYN/PG8	BT_RST_N	Output	Low	BT Reset
M3	WAIT_N/SSI0_DR/PA27	CIM_RST_N	Output	Low	CIM Reset
K5	RD_N/PA16	USB_DETE	Input	High	USB detect
R2	CIM0_CLK/PB6	CIM2_PD	Output	High	Camera2 power down
R2	CIM0_CLK/PB6	CIM1_PD	Output	High	Camera1 power down
T1	CIM0_HSYN/PB7	PHY_RESET_N	Output	High	ETHERNET reset
M6	SA3/PB3	SD0_VCC_EN	Output	High	SD Power enable
K3	SA2/PB2	SD0_CD_N	Input	Low	SD CD detect
T8	DRVVBUS/PE10	SD0_WP_N	Input	Low	SD Write protect
Y9	MSC2_D3/PB31	RTC_IRQ_INT	Input	Low	RTC Interrupt
M17	PWM1/PE1	LCD_PWM	Output	High	LCD PWM
Y8	MSC2_D0/PB20	EPD_SIG_CTRL_N	Output	Low	EPD signal control
M5	SA5/SSI0_CLK/PB5	ID	Input	Low	USB OTG ID Interrupt
M19	PWM2/PE2	AVDEFUSE_EN_N	Output	Low	AVDEFUSE ENABLE
AA10	MSC2_CLK/PB28	LCD_RESET_N	Output	Low	TP WAKE
AA9	MSC2_D2/PB30	LCD_DISP_N	Output	Low	LCD DISPLAY
W9	MSC2_CMD/PB29	LCD_INT	Input	Low	TP INTRRUPT
K6	WE_N/PA17	JD	Input	High	AUDIO INPUT DETECT