

君正[®] RD4760_LEPUS开发板

硬件手册

版本: 1.3

日期: 2010年12月



北京君正集成电路股份有限公司
Ingenic Semiconductor Co., Ltd.

君正 RD4760_LEPUS 开发板

硬件手册

Copyright © Ingenic Semiconductor Co. Ltd 2010. All rights reserved.

Release history

Date	Revision	Change
2010.7	1.1	1、第一版
2010.7	1.2	1、修改 JZ4760 封装，视频输出只支持 CVBS 2、删除 VGA 输出电路，修改 CVBS 输出电路 3、增加音频插入检测电路 4、修改五维方向键电路
2010.12	1.3	1、修改了网络部分的地址线

Disclaimer

This documentation is provided for use with Ingenic products. No license to Ingenic property rights is granted. Ingenic assumes no liability, provides no warranty either expressed or implied relating to the usage, or intellectual property right infringement except as provided for by Ingenic Terms and Conditions of Sale.

Ingenic products are not designed for and should not be used in any medical or life sustaining or supporting equipment.

All information in this document should be treated as preliminary. Ingenic may make changes to this document without notice. Anyone relying on this documentation should contact Ingenic for the current documentation and errata.

北京君正集成电路股份有限公司

地址：北京市海淀区东北旺西路8号中关村软件园一号楼信息中心A座108室

邮编：100193

电话：86-10-82826661

传真：86-10-82825845

网址：Http: //www.ingenic.cn

内容

1	概述	1
1.1	RD4760_LEPUS开发板主要技术指标及特点.....	1
1.2	RD4760_LEPUS开发板的系统结构图	2
2	硬件详细描述	3
2.1	RD4760_LEPUS开发板布局图	3
2.2	系统电源.....	3
2.3	全局复位.....	4
2.4	系统BOOT方式	4
2.5	系统内存（DDR2 SDRAM）	4
2.6	NAND子卡.....	4
2.7	LCD接口及子板.....	5
2.7.1	LCD接口定义.....	5
2.7.2	LCD子板	6
2.8	USB接口.....	6
2.9	音频子系统	6
2.9.1	Headphone	6
2.9.2	MIC	6
2.9.3	Speaker	6
2.9.4	I2S扩展接口.....	6
2.10	视频输出	6
2.11	板载按键.....	6
2.12	MMC/SD、TF卡	6
2.13	调试接口板	6
2.14	系统状态指示.....	7
2.15	I2C调频模块	7
2.16	OWI 总线.....	7
2.17	TS码流接收端口.....	7
2.18	SPI同步串行接口.....	7
2.19	CIM摄像头接口	8
2.20	GPS接口	8
2.21	EPD接口.....	8
2.22	PS2 接口	9
3	快速使用RD4760_LEPUS开发板	11
4	附录：RD4760_LEPUS GPIO定义表	13

1 概述

RD4760_LEPUS 是采用君正 JZ4760 高性能 32 位嵌入式处理器，为用户提供的展示 JZ4760 多媒体应用处理能力的开发平台。它应用了 JZ4760 所有的功能模块，并且提供了灵活的扩展接口，便于用户开发自己的功能模块。RD4760_LEPUS 通过适当的扩展可以作为用户开发新产品的验证原型，减少软硬件开发的风险和缩短产品上市的时间。

RD4760_LEPUS 提供完整的软件开发工具包，和面向消费电子应用的操作系统及相应的开发运行环境。系统有更快的启动速度和更高的可靠性。

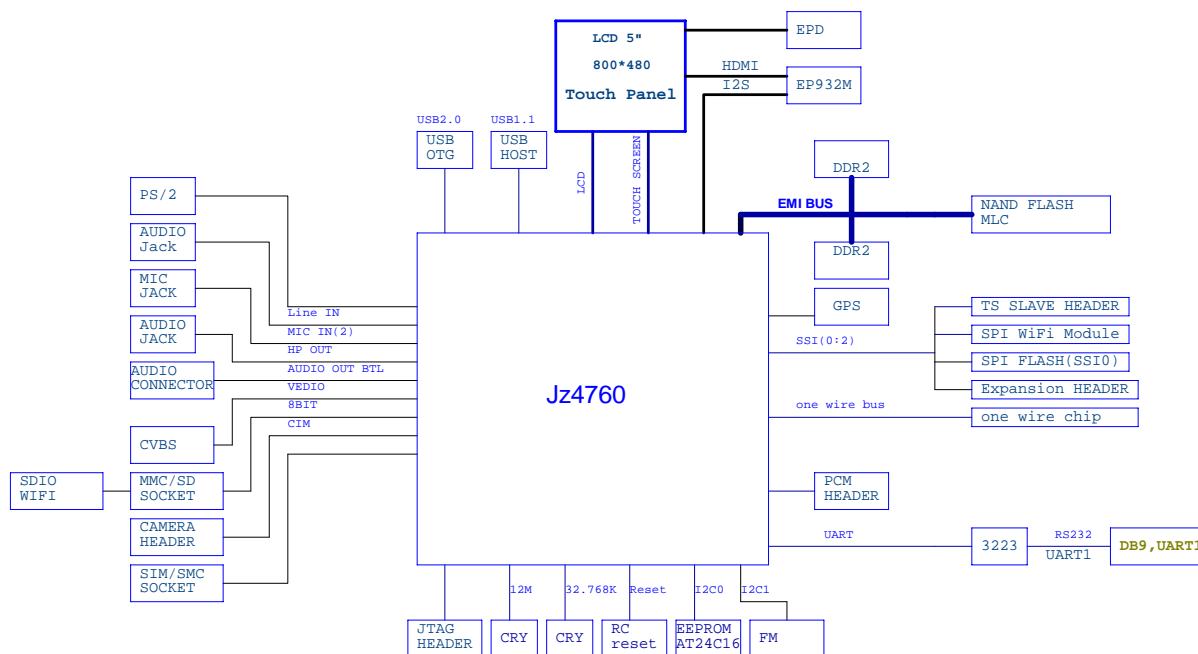
本文帮助用户快速入门并且利用已有的软硬件资源开发出自己的产品来。您的参与和建议是对我们最大的鼓励和支持。

JZ4760 是君正集成电路推出的一款高性能、高集成度的多媒体应用处理器产品，采用创新的双核 CPU 技术，低功耗，主要面向便携式、多媒体、低功耗的电子产品。集成了大量的系统设备，包括存储器控制器（支持 24 bit ECC Nand Flash），片内集成 Audio Codec, TV Encoder, A/D 转换，触摸屏控制器，LCD 控制器，Camera 传感器接口，SSI 控制器，SD/MMC 控制器，I2C 控制器，支持 USB OTG，UART 接口，支持红外接口，TS 流接口，和多个可灵活配置的 GPIO 接口。

1.1 RD4760_LEPUS 开发板主要技术指标及特点

- CPU: 速度 600MHZ，运行 Android (默认), Linux, WinCE, MiniOS。
- 系统内存: DDR2 SDRAM，（出厂焊接为 H5PS1G63EFRx2 片, 256MB）。
- SPI FLASH S25FL064（可选）可 Boot。
- NAND FLASH: 子卡扩展，最多支持两片双片选 Flash，或者单片四片选 Flash。
默认配置：单片单片选 MLC K9GAG08（MLC）。
- LCD /TOUCH: 800X480 5.0" TFT RGB24Bit, 4wire 电阻触摸屏，软件 PWM 背光调节。
支持 EPD 显示屏。
- AUDIO 及视频多媒体: 支持各种音视频软件 De/Encoder。
- Video 输出: CVBS 输出。
- I2C 控制的 FM 模块，可接收调频广播，立体声输出（可选）。
- 按键: ADC 检测的方向摇杆，带有 INT 触发。
8 个独立按键，包括 1 个 Reset, 1 个软件开/关机，其余为启动选择控制，扩展应用等。
- USB HOST 1.1: (在 Debug 板上)，可外接 USB 设备。
- USB OTG: 既可作为 host,也可作为 device。
- TS 流接收接口: 可扩展 DTV 模块。
- 高速 SPI 接口，可以连接 Bluetooth 或者 WiFi 模块。
- PCM CODEC 接口: 可以连接蓝牙模块的 PCM 接口。
- UART: 2wire 制的 RS232 协议，可扩展 GPS/GSM 模块。
- Camera 接口: 可以连接标准 8-bit ITU656 协议的摄像头。
- 扩展存储 MMC/SD TF，也可实现 SDIO 设备连接。
- 电源管理: 开发板通过外接电源供电（Adaptor 或 USB）；支持锂电池供电；有充电指示功能。
电量显示: 系统软件可通过片内 AD 测量电池电量，以图形方式提供电量显示条，显示电池电量。

1.2 RD4760_LEPUS 开发板的系统结构图



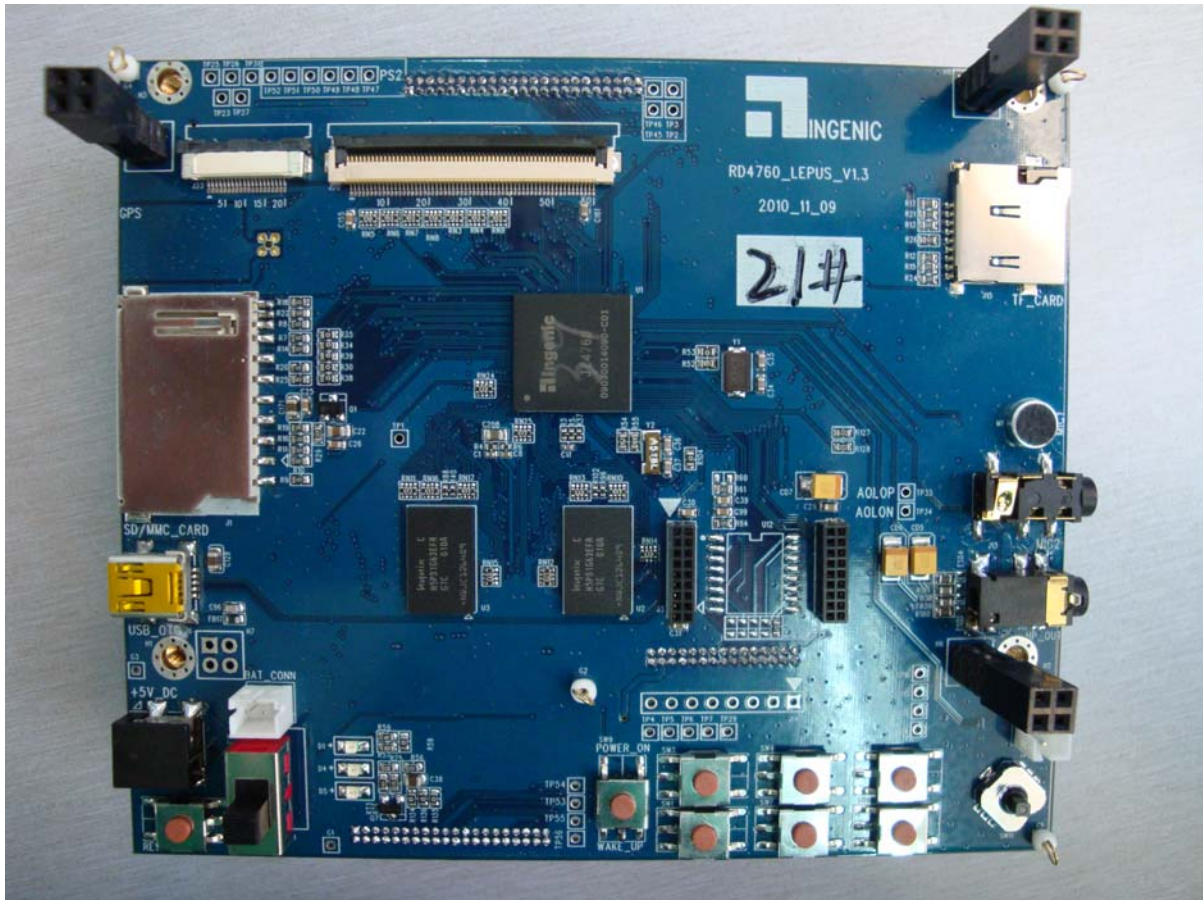
图表 1-1 RD4760_LEPUS 系统结构图

2 硬件详细描述

这章主要描述 RD4760_LEPUS 的硬件功能模块，建议读者参考 JZ4760 SOC 的芯片手册。文中涉及到的其他厂家的芯片，请查阅相关文档。详细的功能实现请参考 RD4760_LEPUS 的硬件原理图设计。

2.1 RD4760_LEPUS 开发板布局图

图 2-1 显示了主板的布局 and 主要接口的位置。



图表 2-1 RD4760_LEPUS 主板布局图

2.2 系统电源

RD4760_LEPUS 开发板由外接电源 5V (Adaptor 或 USB) 供电；K1 为直流电源开关，SW9 为唤醒/关机按键；系统也可通过由 4.2V 的锂电池供电（可选）电池插座 BT1。

当打开 K1 电路板第一次上电时，系统将自动开机 boot；在不掉电情况下，按 SW9（保持几秒钟），将向 CPU 申请一个中断，由操作系统响应后做相应的关机处理，系统停止供电；当再次按下 SW9 时（保持几秒钟），CPU 将拉高 PW_ON，系统电源产生，重新开机（SW9 执行的是软件开关机动作，需要程序配合）。

主电源芯片采用了单通道同步整流 Buck Step-down U7、U8、U10：RT8008 为系统提供+3.3V、+1.8V、+1.2V 电压；红色的 LED 灯 D4 指示系统+3.3V 供电正常，U9(S1206B)，U11(RT9169)为

RTC 提供+1.8V、+1.2V 电源。

J7 为直流电源适配器接口，外接 5V 2A 直流电源，为系统供电同时也可为电池充电，充电限制电压 4.2V，USB 供电时充电电流 500mA/100mA 两档，电源适配器充电电流可达 1A。无电池在时发光二极管 D5 闪烁，充电时 D5 点亮，充满饱和时 D5 熄灭，CPU 通过 CHARGE_STATE 了解充电状态。

整机也可通过 USB 接口 J8 供电，未设过流保护器件，USB 供电充电应注意预防过流。供电系统可在外接充电器（Adaptor 或 USB）及电池间自动切换，优先级为适配器>USB>电池。

CPU 通过另一个 GPIO 从充电芯片了解供电状态，在适配器接入时 CPU 可以得到响应，调整软件工作状态，并控制充电芯片进入快速充电模式。

2.3 全局复位

由 RC 电路构成的复位电路在系统上电的时候对 CPU、扩展卡接口和 Debug 卡提供一个低电平有效的复位信号，按下全局复位开关 SW10 可以进行手动复位。

2.4 系统 BOOT 方式

RD4760_LEPUS 提供四种 BOOT 方式：

- USB
- Nand Flash （开机默认）
- SPI Flash
- SD/MMC （MSC 接口 0）

由于 NAND,SPI,SD/MMC boot 的管脚共用，所以从 SD/MMC 卡 boot 时断开 R30,R34,R35，连接 R89,R90,R147。从 SPI boot 时，连接 R171,R172,R173。再通过 SW7 和 SW8 按键组合出 4 种 boot 模式

表格 2-1 说明了系统启动引导的几种方式：

Table 2-1 BOOT SETUP

Hold Push Key	Boot status
SW7	SPI Boot
None	Nand Boot （Power on Default）
SW8	USB Boot
SW7+SW8	SD/MMC card Boot

2.5 系统内存（DDR2 SDRAM）

RD4760_LEPUS 使用 2 片 8Banks X 64M X 1Gbit DDR2 SDRAM，组成 32bit 数据宽度，256M Byte 容量存储单元。

2.6 NAND 子卡

RD4760_LEPUS J2-J3 为 NAND 扩展插座，默认配置的子卡为双面单贴 2GB MLC NAND，该接口最大支持 4 片选，16Bit 数据宽度。

2.7 LCD 接口及子板

2.7.1 LCD 接口定义

RD4760_LEPUS 板载一个 LCD 显示屏的接口插座 J20，与 LCD 子板相连接，支持多种 LCD 屏驱动方式：既能支持串/并行 18/24bit RGB TFT 屏，Delta RGB TFT 屏，也支持 Smart LCD 或是 STN 屏，控制方式安排了 I2C 和 SPI 接口，用户可自定义使用。

表格 2-2 LCD 接口（J20）信号定义表

Pin Number	Signal	Pin Number	Signal
1	GND	2	GND
3	+3.3V	4	+3.3V
5	GND	6	LCD_D_R0
7	LCD_CLS	8	LCD_D12
9	LCD_D13	10	LCD_D14
11	LCD_D15	12	LCD_D16
13	LCD_D16	14	GND
15	LCD_SPL	16	LCD_PS
17	LCD_D6	18	LCD_D7
19	LCD_D8	20	LCD_D9
21	LCD_D10	22	LCD_D11
23	GND	24	LCD_D_B0
25	LCD_REV	26	LCD_D0
27	LCD_D1	28	LCD_D2
29	LCD_D3	30	LCD_D4
31	LCD_D5	32	GND
33	LCD_D_PCLK	34	GND
35	LCD_HSYNC	36	LCD_VSYNC
37	LCD_DE	38	GND
39	VDD_TP	40	XP
41	YN	42	XN
43	YP	44	VSS_TP
45	GND	46	I2C_SDA
47	I2C_SCK	48	GND
49	SSI1_DT	50	SSI1_CLK
51	SSI1_CE0_N	52	GND
53	LCD_DISP_N	54	LCD_RESET_N
55	LCD_INT	56	PWM4/BL_EN_N
57	BAT-V	58	BAT-V
59	GND	60	GND

接口中提供其他型号的 LCD 所需信号：LCD_SPL; LCD_CLS; LCD_PS; LCD_REV，信号含义参考 JZ4760 DATA SHEET。

2.7.2 LCD 子板

LCD 子板: RD4760_LEPUS_LCD_BOARD_V1.1, 通过 J1: 60pinFPC 排线与主板相连, J2 为 40pin LCD 屏插座。用户可以直接使用 J2 插座相连 KD50G9-40NM 屏, 也可以根据需要扩展自己的 LCD 模块。

背光 LED 驱动电路在 LCD 子板背面, 采用 U1 RT9293 电感 Boot 电路, 如要更换其它型号 LCD 屏时, 应注意背光驱动电流的要求, 计算 R2 可以获得适合的 LCD 驱动电流 (详见 RT9293 D.S.) 背光可以用软件方式调节亮度, 通过调整 PWM 的占空比, 实现亮度连续可调。

2.8 USB 接口

RD4760_LEPUS 支持 USB OTG, 主板上 J8 是 MiniUSB AB 插座, 该接口有 GPIO 进行插入检测。(Debug 板上的 J5 是 HOST USB 1.1 接口, 可以提供 500mA 供电), 在系统通过 USB 供电时, 应注意预防源端过流。

2.9 音频子系统

2.9.1 Headphone

JZ4760 内置 AC97 / I2S 控制器和 CODEC, 支持 24 位 DAC 及 ADC, 也可外接其它 CODEC; RD4760_LEPUS 音频子系统直接利用内部 CODEC 进行音频的输入输出; J12 为 3.5mm 标准耳机插座, 耳机负载最高可到 16 欧姆。

2.9.2 MIC

板上有电容式麦克 M1 和外接 MIC 插座 J13。

2.9.3 Speaker

SPK1 为音频功放接口, 外接立体声扬声器, 8 欧姆负载时的输出功率为 450mW。

2.9.4 I2S 扩展接口

J14 为 PCM 格式 4Pin 同步 I2S 接口, 主/从两种模式, 8/16 位宽, 用来和蓝牙等模块的 PCM 接口相连。

2.10 视频输出

JZ4760 内部带有 10bits 视频 DAC, 通过 J12 输出 CVBS 信号。

2.11 板载按键

RD4760_LEPUS 为灵活扩展功能, 安排 6 个 GPIO 按键 (SW1、SW3、SW4、SW6、SW7、SW8)。SW11 为模拟 AD 采样的五维摇杆 (带按键中断)。

2.12 MMC/SD、TF 卡

RD4760_LEPUS 平台支持 SD、TF 双卡座。协议支持 MMC4.2, SD2.0 标准和 SDIO 1.0 标准, 4/8bit 传输格式; 硬件兼容 1 或者 4Bit 方式。J1 为 SD 卡座 (支持 SD/MMC 复合卡座, 支持 Boot), J15 为 TF 卡座, 两个卡座的电源可各自通过程序关断。

2.13 调试接口板

为了调试方便, 而且使开发板尽量接近实际产品, RD4760_LEPUS 板通过 J26 和 J27, 外挂

DEBUG 扩展板，它提供了 JTAG、10/100MBASE-ETHERNET (RJ45) 、UART(DB9 2-wire RS-232) 接口，调试时 DEBUG 板与开发板连接，调试完毕可以拔掉调试板，开发板单独运行，使电源消耗等参数与实际的产品相符。

2.14 系统状态指示

系统使用了三个发光二极管 D4、D5、D7 进行状态指示：D4 亮指示系统+3.3V 供电正常；D5 为复位指示：在按键 RESET 或 JTAG RESET 期间点亮，表示 RESET 有效。D7 是电池充电状态指示。

2.15 I2C 调频模块

RD4760_LEPUS 板上提供 I2C 控制的调频接收模块（可选），可接收普通 FM 广播信号，天线信号从耳机驱动虚地上引入，通过 Line-in 接口经过片内 CODEC 将音频信号输出。

2.16 OWI 总线

RD4760_LEPUS 板上提供 U4 : DS2401（可选），兼容 Dallas 1-wire 协议，用户可以在 OS 软件里定义加密协议栈。

2.17 TS 码流接收端口

RD4760_LEPUS 可以接收 DTV 的 MPEG-2 TS 标准传输码流，配合外接的 RF+Demodulator 模块，就能实现 CMMB 等数字电视码流 decoder，J21 为 TS 接口，支持标准 TS 流串/并行模式。

2.18 SPI 同步串行接口

RD4760_LEPUS 的高速 SPI 接口支持 54MHz 时钟 17Bit 串行数据长度，该接口和 J21: TS 流接口复用，可以连接音视频/通讯 SOC 例如 Bluetooth 和 Wifi ，或者是 ADDA 转换器。

表格 2-3 TS 接口（J21）信号定义表

Pin Number	Signal	Pin Number	Signal
1	GND	2	VCC1.8V
3	RESET_N(全局)	4	VCC1.8V
5	NC	6	NC
7	I2C_SCK	8	VCC3.3V
9	I2C_SDA	10	VCC1.2V
11	GND	12	VCC3.3V
13	VCC3.3V	14	GND
15	SSIO_DT	16	SSIO_CLK
17	SSIO_CE1_N	18	SSIO_DR
19	GND	20	SCC_CD_N
21	SCC_DATA	22	SCC_CLK
23	SCC_RST_N	24	NC
25	NC	26	TS_INT0
27	NC	28	TS_INT1
29	TSFAIL	30	TSCLK
31	TSSTR	32	TSFRM
33	TSDI7	34	TSDI6

35	TSDI5	36	TSDI4
37	TSDI3	38	TSDI2
39	TSDI1	40	TSDI0

2.19 CIM 摄像头接口

RD4760_LEPUS CIM 接口支持 CMOS 和 CCD 摄像头 Decoder, 标准 ITU656 接口 (8-Bit 并行) 格式, 支持 RGB 和 YCbCr 色彩空间, 最高支持 4096x4096 静态分辨率, 支持 VGA 分辨率的静态预览和视频录像(与 TS 接口复用)。

表格 2-4 摄像头接口 (J21) 信号定义表

Pin Number	Signal	Pin Number	Signal
40	CIM_D0	39	CIM_D1
38	CIM_D2	37	CIM_D3
36	CIM_D4	35	CIM_D5
34	CIM_D6	33	CIM_D7
31	CIM_VSYNC	32	CIM_HSYNC
29	CIM_MCLK	30	CIM_PCLK
7	I2C_SCK	9	I2C_SDA
13	VCC3.3V	14	GND
26	CIM_RST_N	28	CIM_PD_N

2.20 GPS 接口

RD4760_LEPUS 可通过 UART 接口外接 GPS 模块。JZ4760G 芯片内部集成了 GPS Baseband 控制器, 可外接 GPS 芯片, 详见 JZ4760G datasheet。

2.21 EPD 接口

JZ4760 芯片内部集成了 EPD 控制器, 支持 EPD 显示屏。J23 和 J20 是 EPD 屏的接口, 配合 RD4760_LEPUS_EPD_V1.0 屏板使用。J20 和 LCD 屏板接口复用, LCD 屏板和 EPD 屏板不能同时使用。

表格 2-5 EPD 接口 (J20) 信号定义表

Pin Number	Signal	Pin Number	Signal
1	GND	2	GND
3	+3.3V	4	+3.3V
5	GND	6	NC
7	NC	8	NC
9	NC	10	NC
11	NC	12	NC
13	NC	14	GND
15	SDCE_L0	16	SDCE_L1
17	SDDO4	18	SDDO5

19	SDDO6	20	SDDO7
21	NC	22	NC
23	GND	24	GDRL
25	GDSP	26	GDOE
27	SDSHR	28	SDDO0
29	SDDO1	30	SDDO2
31	SDDO3	32	GND
33	SDCLK	34	GND
35	SDLE	36	GDCLK
37	SDOE	38	GND
39	NC	40	NC
41	NC	42	NC
43	NC	44	GND
45	GND	46	I2C_SDA
47	I2C_SCK	48	GND
49	NC	50	NC
51	NC	52	GND
53	NC	54	NC
55	NC	56	NC
57	BAT-V	58	BAT-V
59	GND	60	GND

表格 2-6 EPD 接口（J23）信号定义表

Pin Number	Signal	Pin Number	Signal
1	NC	2	GND
3	PWR0	4	PWR1
5	PWR2	6	NC
7	NC	8	NC
9	NC	10	NC
11	SDCE_L2	12	NC
13	NC	14	NC
15	PWRCON	16	NC
17	NC	18	NC
19	GND	20	AUX

2.22 PS2 接口

测试点（TP47~TP52）是预留的 PS2 接口，用户可外接 PS2 接口的键盘，鼠标。详细见 JZ4760 datasheet。

3 快速使用 RD4760_LEPUS 开发板

您手里的 RD4760_LEPUS 开发板的 FLASH 中已经烧录好引导程序、Android 系统核心。
请您完成下面的操作：

- 将串口线连接至 DEBUG 板 RS232 接口上，配置数据格式为 57600bps-8N1。
- 插好锂电池（BT1 口）或外接电源（Adaptor 或 USB）。

各按钮说明如下：

- SW9：系统电源开关及睡眠唤醒按钮，按下 SW9（保持几秒钟）打开系统电源，系统运行后再按 SW9（保持几秒钟）关闭系统电源；系统进入睡眠时，按 SW9（保持几秒钟）唤醒系统。
- SW10：系统复位按钮。

启动 Android 系统，

按下 SW9（保持几秒钟）打开电源，系统启动，您的串口终端和 LCD 屏幕上就会有输出。系统将启动图形引擎。在此界面下，您有更丰富直观的、交互性更好的媒体环境。

4 附录：RD4760_LEPUS GPIO 定义表

Pin Number	Default Port Name	Name for Real Size	Direction	Active	Function
L21	MSC2_D2/TSFAIL SSI0/1_GPC/PB30	PCM_RST_N	Output	Low	PCM reset
T13	UART3_CTS_N PE8	KEY_INT	Input	High	Navigation switch ADC trigger INT
K19	SSI1_CE1_	LCD_VCC_EN	Output	High	LCD panel power supply control
J16	MSC2_D0/SSI0/1_DR TSD0/PB20	LCD_INT	Output	High	LCD panel Interrupt
E11	PF10	LCD_REST_N	Output	Low	LCD reset
D21	PWM1 PE1	LCD_PWM1	Output	Low	LCD backlight bright trimming
B11	PF6	LCD_DISP_N/ OWI	Output	Low	LCD panel internal power enable 1-wire bus
H20	TSD3 PB23	NET_RST	Output	High	Net reset
H21	TSD4 PB24	GPS_OSC_EN	Output	High	GPS_OSC enable
A10	PF5	INTRQ0	Output	High	peripheral equipment reset
J21	TSD5 PB25	TS_RST_N	Output	Low	TS reset
F11	PF11	DC_DETE_N	Input	Low	DC-adaptor plug-in detection
J20	TSD6 PB26	CIM_RST_N/ TS_INT0	Input	High	TS Interface Interrupt 0
J19	TSD7 PB27	CIM_PD_N/ TS_INT1	Input	High	TS Interface Interrupt 1
F13	UART1_RTS_N PD29	CHARG_DET_N	Input	Low	Battery Charge state indicate
D11	PF9	SD0_VCC_EN_N	Output	Low	SD card power control
H19	TDS2 PB22	SD0_CD_N	Input	Low	SD card plug-in detection
C11	PF4	SD0_WP_N	Input	Low	SD card write protection
T14	UART3_RTS_N PE9	SD1_VCC_EN_N	Output	Low	TF card power control
W21	DREQ0/PA28	SD1_CD_N	Output	Low	TF card plug-in detection
D20	PWM7/PD11	JD	Input	Low	Headphone insert detection
B14	SSI0/1_GPC PE19	USB_DETE	Input	High	USB insert detection