

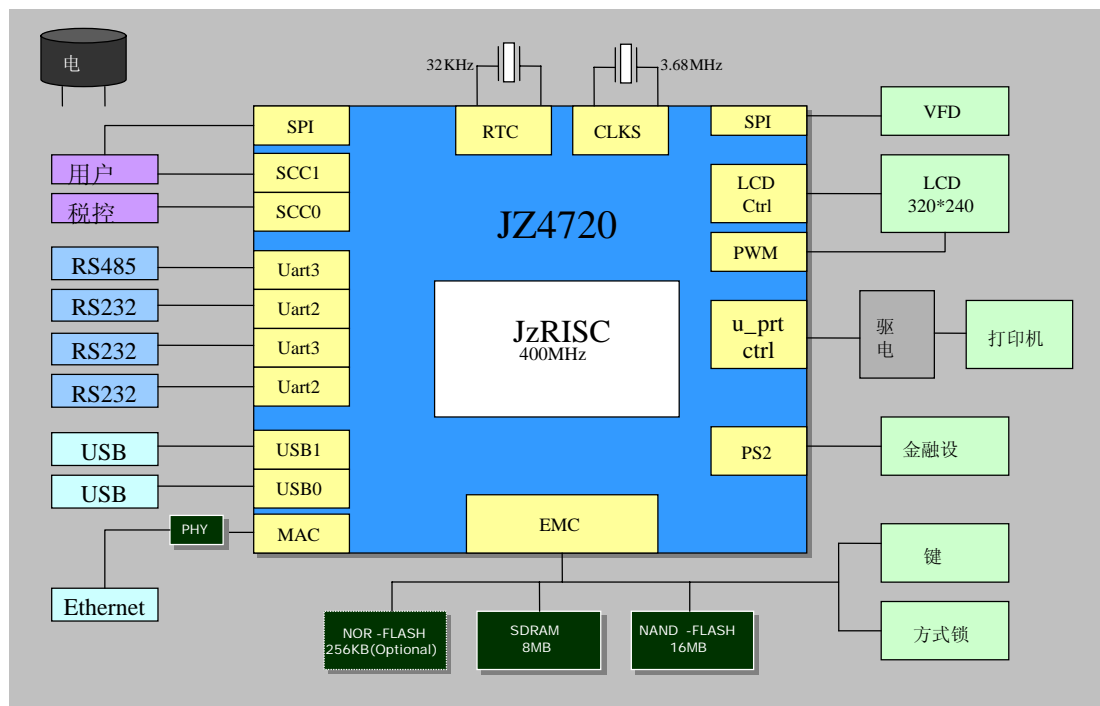
# 税控收款机参考设计 RD4720\_FCR

Ingenic Semiconductor

君正集成电路税控收款机参考设计 RD4720\_FCR 是君正集成电路有限公司配合新一代 SoC 产品：JZ4720 推出的符合税控国家标准的、应用产品解决方案。JZ4720 直接为中国税控收款机及 POS 收款机市场量身设计，其丰富的片上设备可以大幅度降低系统的整机成本，这使得 RD4720\_FCR 成为真正的单芯片方案。同时 RD4720\_FCR 是一个完全产品化的设计方案，并已完整通过 GB9254-1998, GB17618-1998 及 GB17625-1998 的 EMC 测试，税控厂商可以在此方案的基础上，直接形成产品，无需任何硬件改动。君正集成电路为税控厂商提供了从硬件平台、到驱动程序、到系统软件及产品样机的一揽子解决方案，使税控机厂商能够将力量集中到对应用程序的开发上，从而大幅度地降低产品的研发周期和上市时间。

## 方案结构

RD4720\_FCR 方案结构如下图所示。JZ4720 片内集成了大量的外围模块，因此整个主板只有一个功能芯片：JZ4720。



## 方案特点

1. 高集成度：基于税控专用 SoC JZ4720
  - 集成的 10/100M 以太网控制器接口
  - 集成的 USB Host 控制器接口
  - 集成的 LCD 控制器，支持各种 STN 和 TFT 面板
  - 集成的微型打印机控制器，支持 Epson U110-I/II, SAMSUNG SMP2000 和 STAR MP512 微型打印头
  - 集成的四路 16550 兼容的串行输出接口
  - 集成的 PS2 键盘接口
  - 集成两个独立的 ISO7816 标准接口，每个接口都支持 T=0 和 T=1 协议
  - 集成的 RTC 时钟
  - 支持各类智能液晶模块
  - 支持多种 VFD 模块
  - 支持最大 16x16 的扫描键盘和方式锁
  - 用户卡插座可同时支持 Memory 卡
2. 低成本
  - 真正的单芯片方案，无需更多外围电路即可提供强大的功能实现
  - 支持直接从 NAND-Flash 引导，并解决了 NAND-Flash 的可靠存储问题。使得产品中不再需要 NOR-Flash 等成本更为昂贵的存储器件
  - 集成的打印控制电路，使得产品不再需要 CPLD 或 8 位单片机对打印进行控制。
3. 高可靠性
  - 支持 16 位 SDRAM 数据总线，一片 8M 字节 SDRAM 芯片即可提供嵌入式 LINUX 及应用程序所需内存
  - 采用 SDRAM 临时存放税控和交易数据。在数据达一定程度(如满 64K 字节)时，将数据写入 NAND-Flash 中，以减少 NAND-Flash 的擦写次数
  - 系统掉电处理。系统掉电后能继续为 CPU 子系统供电 5 秒。保证 CPU 完成当前的操作并且将重要数据写入到 NAND-Flash 中
  - NAND-Flash 的读写采用 ECC 校验。提供坏区管理，碎片收集和均衡擦写操作，保证数据存储的安全性
  - 支持掉电续打。
  - 硬件设计考虑电磁兼容性，样机已通过 GB9254-1998,GB17618-1998 及 GB17625-1998 EMC 检测
  - 外设的过压和过流保护
  - 主板和子卡的防震设计
4. 成熟的系统软件支持
  - 基于消费电子类的嵌入式 LINUX (CE-Linux)，更快的启动速度和更小的核心尺寸
  - 驱动程序经过严格、周密的测试
  - 提供示例应用程序
  - 零距离产品支持

## 方案清单

1. 方案简介（本文）
2. 硬件规范
3. 原理图
4. BOM单
5. PCB
6. Gerber文件
7. 引导代码源码及二进制映像
8. 操作系统核心源码及二进制映像
9. 样机和样板

## JZ4720 与市面上常见 32 位机的竞争分析

	开销*1	君正 Jz4720	某韩国公司芯片 (ARM7)	某日本打印机供应商芯片	某美国公司芯片 (ARM)	某台湾公司芯片 (ARM7)	某国内公司芯片 (m.core)
智能卡接口	10	2	-	-	-	-	2
打印控制电路	20	1	-	-	-	-	-
PS2接口		1	-	-	-	-	1
以太网接口	15	1	-	-	-	2	-
USB Host接口	20	2	-	-	-	1	-
UART		4	2	3	4	1	3
SPI		2	-	1	2	-	-
Nand Flash 启动	15	√	-	-	-	-	-
RTC	10	√	√	-	√	-	√
LCD	10	800*600 TFT/STN	640*480 STN	-	640*480 TFT/STN	-	640*512 STN
CPU		400MHz	60MHz	40MHz	400MHz	80MHz	60MHz
Jz4720节省*2		-	80元	100元	80元	65元	70元

## 主机样板图示

