

君正[®] RD4770_PISCES开发板

硬件手册

版本: 1.1

日期: 2011 年 5 月



北京君正集成电路股份有限公司
Ingenic Semiconductor Co., Ltd.

君正 RD4770_PISCES 开发板

硬件手册

Copyright © Ingenic Semiconductor Co. Ltd 2011. All rights reserved.

Release history

Date	Revision	Change
2011.5	1.1	1、第一版

Disclaimer

This documentation is provided for use with Ingenic products. No license to Ingenic property rights is granted. Ingenic assumes no liability, provides no warranty either expressed or implied relating to the usage, or intellectual property right infringement except as provided for by Ingenic Terms and Conditions of Sale.

Ingenic products are not designed for and should not be used in any medical or life sustaining or supporting equipment.

All information in this document should be treated as preliminary. Ingenic may make changes to this document without notice. Anyone relying on this documentation should contact Ingenic for the current documentation and errata.

北京君正集成电路股份有限公司

地址：北京市海淀区东北旺西路8号中关村软件园一号楼信息中心A座108室

邮编：100193

电话：86-10-82826661

传真：86-10-82825845

网址：Http: //www.ingenic.cn

内容

1	概述	1
1.1	RD4770_PISCES开发板主要技术指标及特点	1
1.2	RD4770_PISCES开发板的系统结构图	2
2	硬件详细描述	3
2.1	RD4770_PISCES开发板布局图	3
2.2	系统电源	3
2.3	全局复位	4
2.4	系统BOOT方式	4
2.5	系统内存 (DDR2 SDRAM)	4
2.6	NAND子卡	4
2.7	LCD接口及子板	5
2.7.1	LCD接口定义	5
2.7.2	LCD子板	6
2.8	USB接口	6
2.9	音频子系统	6
2.9.1	Headphone	6
2.9.2	MIC	6
2.9.3	Speaker	6
2.9.4	I2S扩展接口	6
2.10	视频输出	6
2.11	板载按键	6
2.12	MMC/SD、TF卡	6
2.13	调试接口板	6
2.14	系统状态指示	7
2.15	I2C调频模块	7
2.16	OWI 总线	7
2.17	TS码流接收端口	7
2.18	SPI同步串行接口	7
2.19	CIM摄像头接口	8
2.20	GPS接口	8
2.21	EPD接口	8
2.22	PS2 接口	10
2.23	EFUSE	10
3	快速使用RD4770_PISCES开发板	11
4	附录: RD4770_PISCES GPIO定义表	13

1 概述

RD4770_PISCES 是采用君正 JZ4770 高性能 32 位嵌入式处理器，为用户提供的展示 JZ4770 多媒体应用处理能力的开发平台。它应用了 JZ4770 所有的功能模块，并且提供了灵活的扩展接口，便于用户开发自己的功能模块。RD4770_PISCES 通过适当的扩展可以作为用户开发新产品的验证原型，减少软硬件开发的风险和缩短产品上市的时间。

RD4770_PISCES 提供完整的软件开发工具包，和面向消费电子应用的操作系统及相应的开发运行环境。系统有更快的启动速度和更高的可靠性。

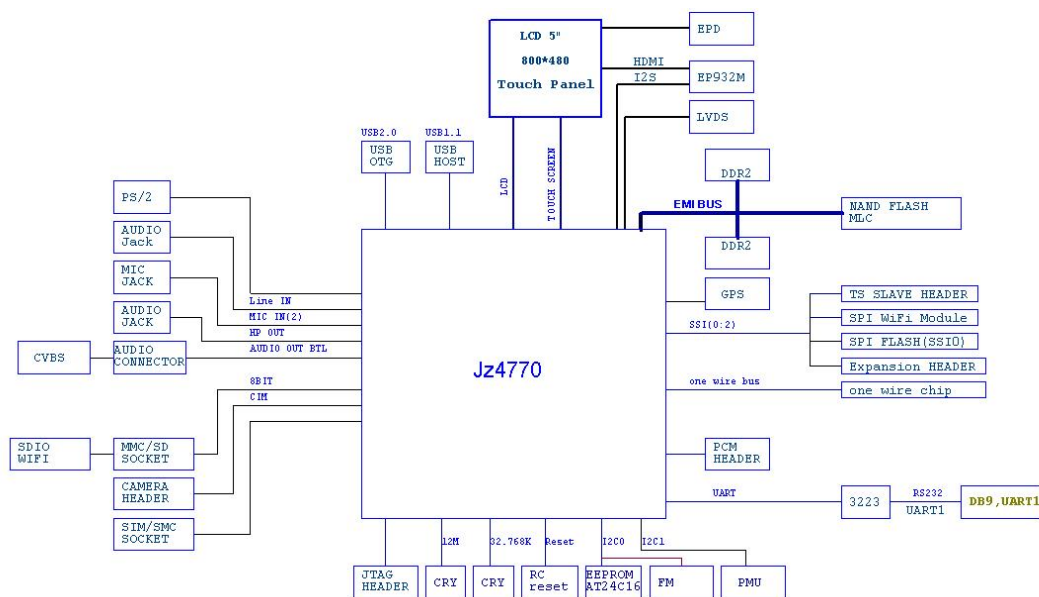
本文帮助用户快速入门并且利用已有的软硬件资源开发出自己的产品来。您的参与和建议是对我们最大的鼓励和支持。

JZ4770 是君正集成电路推出的一款高性能、高集成度的多媒体应用处理器产品，采用创新的双核 CPU 技术，低功耗，主要面向便携式、多媒体、低功耗的电子产品。集成了大量的系统设备，包括存储器控制器（支持 24 bit ECC Nand Flash），片内集成 Audio Codec, TV Encoder, A/D 转换，触摸屏控制器，LCD 控制器，Camera 传感器接口，SSI 控制器，SD/MMC 控制器，I2C 控制器，GPS baseband 控制器，支持 USB OTG，UART 接口，支持 LVDS 接口，TS 流接口，支持 OTP，和多个可灵活配置的 GPIO 接口。

1.1 RD4770_PISCES 开发板主要技术指标及特点

- CPU: 速度 1GHZ，运行 Android (默认), Linux, WinCE, MiniOS。
- 系统内存: DDR2 SDRAM，（出厂焊接为 V59C1G02168QBPx2 片, 512MB）。
- SPI FLASH S25FL064（可选）可 Boot。
- iNAND FLASH: 子卡扩展，默认配置: TOSHIBA THGBM3G5D1FBA1E，容量 4GB。
- LCD /TOUCH: 800X480 5.0" TFT RGB24Bit，电容触摸屏，软件 PWM 背光调节。
支持 EPD 显示屏。
- AUDIO 及视频多媒体: 支持各种音视频软件 De/Encoder。
- LVDS 接口: 可连接 LVDS 屏。
- Video 输出: CVBS 输出。
- I2C 控制的 FM 模块，可接收调频广播，立体声输出（可选）。
- 按键: ADC 检测的方向摇杆，带有 INT 触发。
7 个独立按键，包括 1 个 Reset, 1 个软件开/关机，其余为启动选择控制，扩展应用等。
- USB HOST 1.1: (在 Debug 板上)，可外接 USB 设备。
- USB OTG: 既可作为 host,也可作为 device。
- TS 流接收接口: 可扩展 DTV 模块。
- 高速 SPI 接口，可以连接 WiFi 模块。
- PCM CODEC 接口: 可以连接蓝牙模块的 PCM 接口。
- UART: 2wire 制的 RS232 协议，可扩展 GPS/GSM 模块。
- Camera 接口: 可以连接标准 8-bit ITU656 协议的摄像头。
- 扩展存储 MMC/SD TF，也可实现 SDIO 设备连接。
- 电源管理: 开发板通过外接电源供电 (Adaptor 或 USB)；支持锂电池供电；有充电指示功能。
电量显示: 系统软件可通过片内 AD 测量电池电量，以图形方式提供电量显示条，显示电池电量。

1.2 RD4770_PISCES 开发板的系统结构图



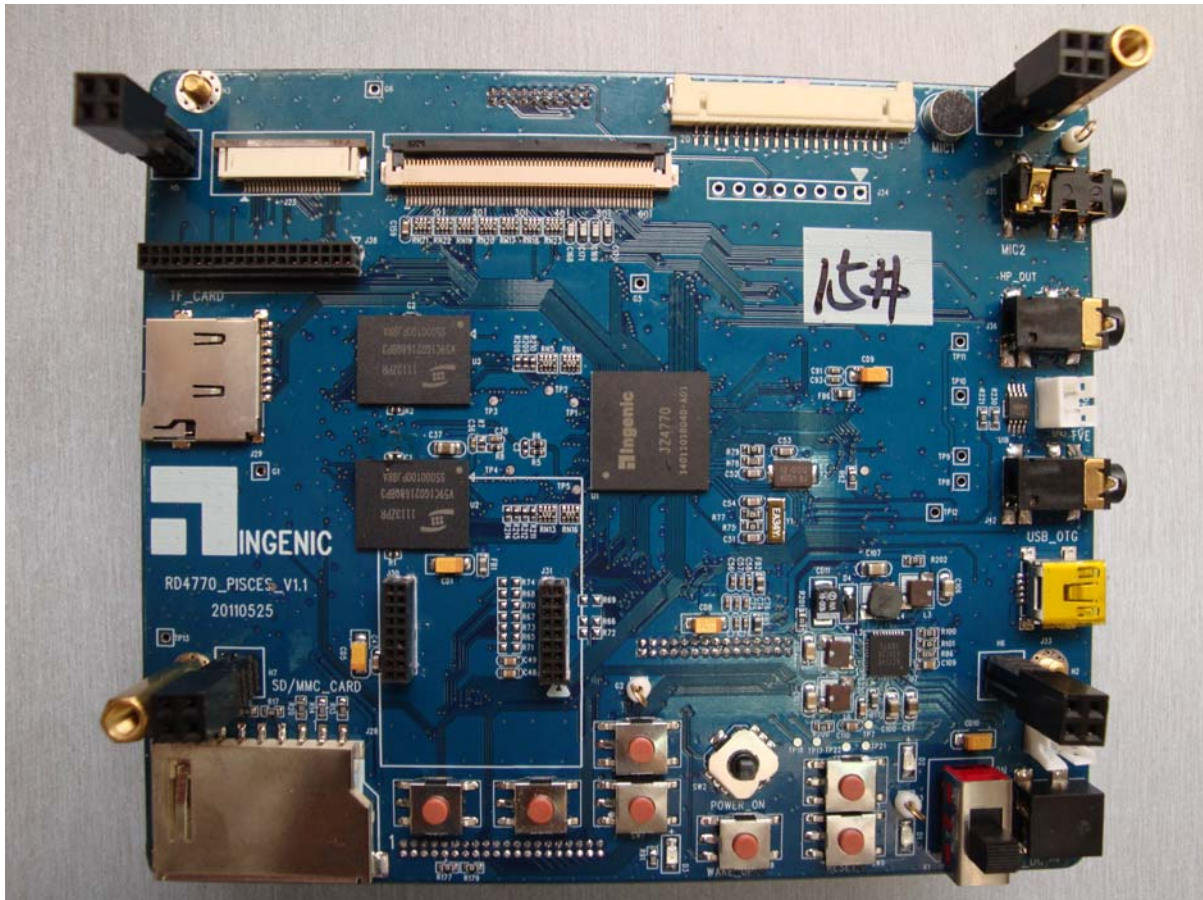
图表 1-1 RD4770_PISCES 系统结构图

2 硬件详细描述

这章主要描述 RD4770_PISCES 的硬件功能模块，建议读者参考 JZ4770 SOC 的芯片手册。文中涉及到的其他厂家的芯片，请查阅相关文档。详细的功能实现请参考 RD4770_PISCES 的硬件原理图设计。

2.1 RD4770_PISCES 开发板布局图

图 2-1 显示了主板的布局和主要接口的位置。



图表 2-1 RD4770_PISCES 主板布局图

2.2 系统电源

RD4770_PISCES 开发板由外接电源 5V（Adaptor 或 USB）供电；K1 为直流电源开关，SW8 为唤醒/关机按键；系统也可通过由 4.2V 的锂电池供电（可选）电池插座 BT1。

当打开 K1 电路板第一次上电时，系统将自动开机 boot；在不掉电情况下，按 SW8（保持几秒钟），将向 CPU 申请一个中断，由操作系统响应后做相应的关机处理，系统停止供电；当再次按下 SW8 时（保持几秒钟），CPU 将拉高 PW_ON，系统电源产生，重新开机（SW8 执行的是软件开关机动作，需要程序配合）。

主电源芯片采用了 PMU ACT8600 为系统提供+3.3V、+1.8V、+1.2V 电压；红色的 LED 灯 D3 指示系统+3.3V 供电正常，ACT8600 的 OUT9 为 RTC 提供+3.3V 电源。

J32 为直流电源适配器接口，外接 5V 2A 直流电源，为系统供电同时也可为电池充电，充电限制电压 4.2V，USB 供电时，供电电流不超过 450mA，电源适配器供电时，供电电流不超过 1A。无电池在时发光二极管 D2 闪烁，充电时 D2 点亮，充满饱和时 D2 熄灭，CPU 通过 I2C 读取 PMU 的寄存器来了解充电状态。

整机也可通过 USB 接口 J33 供电，USB 供电充电应注意预防过流。供电系统可在外接充电器（Adaptor 或 USB）及电池间自动切换，优先级为适配器 > USB > 电池。

2.3 全局复位

PMU 提供系统复位信号，在系统上电的时候对 CPU、扩展卡接口和 Debug 卡提供一个低电平有效的复位信号，按下全局复位开关 SW9 可以进行手动复位。

2.4 系统 BOOT 方式

RD4770_PISCES 提供五种 BOOT 方式：

- USB
- Nand Flash
- SPI Flash
- SD/MMC（MSC 接口 0，开机默认，与 NAND Flash 共用同一接口）
- iNAND

由于 NAND, SPI, SD/MMC boot 的管脚共用，所以从 SD/MMC 卡 boot 时断开 R28, R20, R31-R34，连接 R65-R70。从 SPI boot 时，连接 R71-R74。再通过 SW5、SW6、SW7 按键组合出 5 种 boot 模式

表格 2-1 说明了系统启动引导的几种方式：

Table 2-1 BOOT SETUP

Hold Push Key	Boot status
SW7	SPI Boot
SW6+SW7	Nand Boot
SW6	USB Boot
None	SD/MMC Boot (Power on Default)
SW5+SW6+SW7	iNAND Boot

2.5 系统内存（DDR2 SDRAM）

RD4770_PISCES 使用 2 片 8Banks X 16M X 16 Bit DDR2 SDRAM，组成 32bit 数据宽度，512M Byte 容量存储单元。

2.6 iNAND 子卡(与 NAND FLASH 共用同一接口)

RD4770_PISCES J30-J31 为 NAND 扩展插座，默认配置的子卡为 TOSHIBA 的 iNAND, THGBM3G5D1FBA1E，容量为 4GB。

2.7 LCD 接口及子板

2.7.1 LCD 接口定义

RD4770_PISCES 板载一个 LCD 显示屏的接口插座 J20，与 LCD 子板相连接，支持多种 LCD 屏驱动方式：既能支持串/并行 18/24bit RGB TFT 屏，Delta RGB TFT 屏，也支持 Smart LCD 或是 STN 屏，控制方式安排了 I2C 和 SPI 接口，用户可自定义使用。

表格 2-2 LCD 接口（J20）信号定义表

Pin Number	Signal	Pin Number	Signal
1	GND	2	GND
3	+3.3V	4	+3.3V
5	GND	6	LCD_D_R0
7	LCD_CLS	8	LCD_D12
9	LCD_D13	10	LCD_D14
11	LCD_D15	12	LCD_D16
13	LCD_D16	14	GND
15	LCD_SPL	16	LCD_PS
17	LCD_D6	18	LCD_D7
19	LCD_D8	20	LCD_D9
21	LCD_D10	22	LCD_D11
23	GND	24	LCD_D_B0
25	LCD_REV	26	LCD_D0
27	LCD_D1	28	LCD_D2
29	LCD_D3	30	LCD_D4
31	LCD_D5	32	GND
33	LCD_D_PCLK	34	GND
35	LCD_HSYNC	36	LCD_VSYNC
37	LCD_DE	38	GND
39	VDD_TP	40	XP
41	YN	42	XN
43	YP	44	VSS_TP
45	GND	46	I2C_SDA
47	I2C_SCK	48	GND
49	SSI1_DT	50	SSI1_CLK
51	SSI1_CE0_N	52	GND
53	LCD_DISP_N	54	LCD_RESET_N
55	LCD_INT	56	PWM4/BL_EN_N
57	BAT-V	58	BAT-V
59	GND	60	GND

接口中提供其他型号的 LCD 所需信号：LCD_SPL; LCD_CLS; LCD_PS; LCD_REV，信号含义参考 JZ4770 DATA SHEET。

2.7.2 LCD 子板

LCD 子板: RD4760_LEPUS_LCD_BOARD_V1.3, 通过 J1: 60pinFPC 排线与主板相连, J2 为 40pin LCD 屏插座。用户可以直接使用 J2 插座相连 KD50G9-40NM 屏, 也可以根据需要扩展自己的 LCD 模块。

背光 LED 驱动电路在 LCD 子板背面, 采用 U1 RT9293 电感 Boot 电路, 如要更换其它型号 LCD 屏时, 应注意背光驱动电流的要求, 计算 R2 可以获得适合的 LCD 驱动电流 (详见 RT9293 D.S.) 背光可以用软件方式调节亮度, 通过调整 PWM 的占空比, 实现亮度连续可调。

2.8 USB 接口

RD4770_PISCES 支持 USB OTG, 主板上 J33 是 MiniUSB AB 插座, 该接口有 GPIO 进行插入检测。(Debug 板上的 J5 是 HOST USB 1.1 接口, 可以提供 500mA 供电), 在系统通过 USB 供电时, 应注意预防源端过流。

2.9 音频子系统

2.9.1 Headphone

JZ4770 内置 AC97 / I2S 控制器和 CODEC, 支持 24 位 DAC 及 ADC, 也可外接其它 CODEC; RD4770_PISCES 音频子系统直接利用内部 CODEC 进行音频的输入输出; J36 为 3.5mm 标准耳机插座, 耳机负载最高可到 16 欧姆。

2.9.2 MIC

板上有电容式麦克 M1 和外接 MIC 插座 J35。

2.9.3 Speaker

SPK1 为音频功放接口, 外接立体声扬声器, 8 欧姆负载时的输出功率为 1W。

2.9.4 I2S 扩展接口

J34 为 PCM 格式 4Pin 同步 I2S 接口, 主/从两种模式, 8/16 位宽, 用来和蓝牙等模块的 PCM 接口相连。

2.10 视频输出

JZ4770 内部带有 10bits 视频 DAC, 通过 J42 输出 CVBS 信号。

2.11 板载按键

RD4770_PISCES 为灵活扩展功能, 安排 5 个 GPIO 按键 (SW1、SW3、SW5、SW6、SW7)。SW2 为模拟 AD 采样的五维摇杆 (带按键中断)。

2.12 MMC/SD、TF 卡

RD4770_PISCES 平台支持 SD、TF 双卡座。协议支持 MMC4.2, SD2.0 标准和 SDIO 1.0 标准, 4/8bit 传输格式; 硬件兼容 1 或者 4Bit 方式。J28 为 SD 卡座 (支持 SD/MMC 复合卡座, 硬件改动后, 可支持 SD Boot), J29 为 TF 卡座, 两个卡座的电源可各自通过程序关断。

2.13 调试接口板

为了调试方便, 而且使开发板尽量接近实际产品, RD4770_PISCES 板通过 J26 和 J27, 外挂

DEBUG 扩展板，它提供了 JTAG、10/100MBASE-ETHERNET (RJ45) 、UART(DB9 2-wire RS-232) 接口，调试时 DEBUG 板与开发板连接，调试完毕可以拔掉调试板，开发板单独运行，使电源消耗等参数与实际的产品相符。

2.14 系统状态指示

系统使用了三个发光二极管 D1、D2、D3 进行状态指示：D3 亮指示系统+3.3V 供电正常；D1 为复位指示：在按键 RESET 或 JTAG RESET 期间点亮，表示 RESET 有效。D2 是电池充电状态指示。

2.15 I2C 调频模块

RD4770_PISCES 板上提供 I2C 控制的调频接收模块（可选），可接收普通 FM 广播信号，天线信号从耳机驱动虚地上引入，通过 Line-in 接口经过片内 CODEC 将音频信号输出。

2.16 OWI 总线

RD4770_PISCES 板上提供 U5 : DS2401（可选），兼容 Dallas 1-wire 协议，用户可以在 OS 软件里定义加密协议栈。

2.17 TS 码流接收端口

RD4770_PISCES 可以接收 DTV 的 MPEG-2 TS 标准传输码流，配合外接的 RF+Demodulator 模块，就能实现 CMMB 等数字电视码流 decoder，J40 为 TS 接口，支持标准 TS 流串/并行模式。

2.18 SPI 同步串行接口

RD4760_LEPUS 的高速 SPI 接口支持 54MHz 时钟 17Bit 串行数据长度，该接口和 J40: TS 流接口复用，可以连接音视频/通讯 SOC 例如 Bluetooth 和 Wifi ，或者是 ADDA 转换器。

表格 2-3 TS 接口（J40）信号定义表

Pin Number	Signal	Pin Number	Signal
1	GND	2	VCC1.8V
3	TS_RST_N	4	VCC1.8V
5	NC	6	NC
7	I2C_SCK	8	VCC3.3V
9	I2C_SDA	10	VCC1.2V
11	GND	12	VCC3.3V
13	VCC3.3V	14	GND
15	SSIO_DT	16	SSIO_CLK
17	SSIO_CE1_N	18	SSIO_DR
19	GND	20	NC
21	NC	22	NC
23	NC	24	NC
25	NC	26	TS_INT0
27	NC	28	TS_INT1
29	TSFAIL	30	TSCLK
31	TSSTR	32	TSFRM
33	TSDI7	34	TSDI6

35	TSDI5	36	TSDI4
37	TSDI3	38	TSDI2
39	TSDI1	40	TSDI0

2.19 CIM 摄像头接口

RD4770_PISCES CIM 接口支持 CMOS 和 CCD 摄像头 Decoder, 标准 ITU656 接口 (8-Bit 并行) 格式, 支持 RGB 和 YCbCr 色彩空间, 最高支持 4096x4096 静态分辨率, 支持 VGA 分辨率的静态预览和视频录像。

表格 2-4 摄像头接口 (J38) 信号定义表

Pin Number	Signal	Pin Number	Signal
40	CIM_D0	39	CIM_D1
38	CIM_D2	37	CIM_D3
36	CIM_D4	35	CIM_D5
34	CIM_D6	33	CIM_D7
31	CIM_VSYNC	32	CIM_HSYNC
29	CIM_MCLK	30	CIM_PCLK
27	CIM_D10	28	CIM_PD_N
25	CIM_D9	26	CIM_RST_N
23	SCC_RST_N	24	CIM_D8
21	SCC_DATA	22	SCC_CLK
19	GND	20	SCC_CD_N
17	NC	18	NC
15	NC	16	NC
13	3.3V	14	GND
11	GND	12	3.3V
9	2C0_SDA	10	1.2V
7	I2C0_SCK	8	3.3V
5	NC	6	CIM_D11
3	NC	4	1.8V
1	GND	2	1.8V

2.20 GPS 接口

RD4770_PISCES 可通过 UART 接口外接 GPS 模块。JZ4770 芯片内部集成了 GPS Baseband 控制器, 可外接 GPS 芯片, 详见 JZ4770 datasheet。

2.21 EPD 接口

JZ4770 芯片内部集成了 EPD 控制器, 支持 EPD 显示屏。J23 和 J20 是 EPD 屏的接口, 配合 RD4760_LEPUS_EPД_V1.0 屏板使用。J20 和 LCD 屏板接口复用, LCD 屏板和 EPD 屏板不能同时使用。

表格 2-5 EPD 接口 (J20) 信号定义表

Pin Number	Signal	Pin Number	Signal
1	GND	2	GND
3	+3.3V	4	+3.3V
5	GND	6	NC
7	NC	8	NC
9	NC	10	NC
11	NC	12	NC
13	NC	14	GND
15	SDCE_L0	16	SDCE_L1
17	SDDO4	18	SDDO5
19	SDDO6	20	SDDO7
21	NC	22	NC
23	GND	24	GDRL
25	GDSP	26	GDOE
27	SDSHR	28	SDDO0
29	SDDO1	30	SDDO2
31	SDDO3	32	GND
33	SDCLK	34	GND
35	SDLE	36	GDCLK
37	SDOE	38	GND
39	NC	40	NC
41	NC	42	NC
43	NC	44	GND
45	GND	46	I2C_SDA
47	I2C_SCK	48	GND
49	NC	50	NC
51	NC	52	GND
53	NC	54	NC
55	NC	56	NC
57	BAT-V	58	BAT-V
59	GND	60	GND

表格 2-6 EPD 接口 (J23) 信号定义表

Pin Number	Signal	Pin Number	Signal
1	NC	2	GND
3	PWR0	4	PWR1
5	PWR2	6	NC
7	NC	8	NC
9	NC	10	NC

11	SDCE_L2	12	NC
13	NC	14	NC
15	PWRCON	16	NC
17	NC	18	NC
19	GND	20	AUX
21	EPD_BD0	22	EPD_BD1
23	EPD_BD2	24	EPD_BD3

2.22 PS2 接口

测试点 (TP8~TP13) 是预留的 PS2 接口, 用户可外接 PS2 接口的键盘, 鼠标。详细见 JZ4770 datasheet。

2.23 EFUSE

JZ4770 提供 EFUSE 功能, 用户可根据需要对 EFUSE 进行编程。AVDEFUSE 默认为低电平, 烧录时通过软件控制接 2.5V, 烧录完成后再设为低电平, 且 AVDEFUSE 为 2.5V 的时间不能超过 1 秒。

3 快速使用 RD4770_PISCES 开发板

您手里的 RD4770_PISCES 开发板的 FLASH 中已经烧录好引导程序、Android 系统核心。
请您完成下面的操作：

- 将串口线连接至 DEBUG 板 RS232 接口上，配置数据格式为 57600bps-8N1。
- 插好锂电池（BT1 口）或外接电源（Adaptor 或 USB）。

各按钮说明如下：

- SW8：系统电源开关及睡眠唤醒按钮，按下 SW9（保持几秒钟）打开系统电源，系统运行后再按 SW8（保持几秒钟）关闭系统电源；系统进入睡眠时，按 SW8（保持几秒钟）唤醒系统。
- SW9：系统复位按钮。

启动 Android 系统，

按下 SW8（保持几秒钟）打开电源，系统启动，您的串口终端和 LCD 屏幕上就会有输出。系统将启动图形引擎。在此界面下，您有更丰富直观的、交互性更好的媒体环境。

4 附录：RD4770_PISCES GPIO 定义表

in Number	Default Port Name	Name for Real Size	Direction	Active	Function
L3	CS5_N/PA25	SD0_CD_N	Input	Low	SD card plug-in detection
M3	CS6_N/RDWR_N/PA26	SD0_WP_N	Input	Low	SD card write protection
J3	SA2/PB2	SD1_CD_N	Output	Low	TF card plug-in detection
G1	SA3/PB3	KEY_INT	Input	High	Navigation switch ADC trigger INT
L5	SA5/DACK1/FRB1_N PB5	USB_DETE	Input	Low	USB insert detection
F21	UART3_TXD/PWM5 SCLK_RSTN/PE5	LCD_REST_N	Output	Low	LCD reset
J17	UART3_CTS_N BCLK_AD/PE8	NET_RESET_N	Output	Low	Net reset
H20	UART3_RTS_N LRCLK_AD/PE9	SD1_VCC_EN_N	Output	Low	TF card power control
AA6	SSI0_GPC/SSI1_GPC PE19	PMU_IRQ_N	lutput	Low	PMU IRQ
AA21	PF19	GPS_PWR_EN	Output	High	GPS Power enable
U19	PF20	SD0_VCC_EN_N	Output	Low	SD card power control
K17	PF21	JD	Input	Low	Headphone insert detection
V19	PF22	PCM_RST_N	Output	Low	PCM reset
P10	PWM0/PE0	LCD_INT	lutput	High	LCD panel Interrupt
U10	PWM1/PE1	LCD_PWM	Output	Low	LCD backlight bright trimming
W1	PWM2/PE2	LCD_DISP_N	Output	Low	LCD panel internal power enable
N5	PWM3/PE3	CIM_RST_N	Output	Low	Camera reset
P5	PWM4/PE4	CIM_PD_N	Output	Low	Camera powerdown
W13	PWM6/PD10	TS_INT0	lutput	Low	TS Interface Interrupt 0
P12	PWM7/PD11	TS_INT1	lutput	Low	TS Interface Interrupt 1
W6	EXCLKO/PD15	GPS_OSC_EN	Output	High	GPS osc enable
E1	WE_N/PA17	SHUTDOWN_N	Output	Low	Audio power amplifier shutdown
D2	RD_N/PA16	AVDEFUSE_EN_N	Output	Low	AVDEFUSE power enable
T12	SCC_DATA/PD8	TS_RST_N	Output	Low	TS reset