

君正[®] RD4755_CETUS 开发板

硬件手册

版本: 1.3

日期: 2009 年 10 月



北京君正集成电路股份有限公司
Ingenic Semiconductor Co., Ltd.

君正 RD4755_CETUS 开发板

硬件手册

Copyright © Ingenic Semiconductor Co. Ltd 2009. All rights reserved.

Release history

Date	Revision	Change
2009年8月	1.2	最新发布。
2009年10月	1.3	修改音频部分电路

Disclaimer

This documentation is provided for use with Ingenic products. No license to Ingenic property rights is granted. Ingenic assumes no liability, provides no warranty either expressed or implied relating to the usage, or intellectual property right infringement except as provided for by Ingenic Terms and Conditions of Sale.

Ingenic products are not designed for and should not be used in any medical or life sustaining or supporting equipment.

All information in this document should be treated as preliminary. Ingenic may make changes to this document without notice. Anyone relying on this documentation should contact Ingenic for the current documentation and errata.

北京君正集成电路股份有限公司

地址：北京市海淀区东北旺西路8号中关村软件园一号楼信息中心A座108室

邮编：100193

电话：86-10-82826661

传真：86-10-82825845

网址：Http: //www.ingenic.cn

内容

1	概述	1
1.1	RD4755_CETUS 开发板主要技术指标及特点	1
1.2	RD4755_CETUS 开发板的系统结构图	2
2	硬件描述	3
2.1	RD4755_CETUS 开发板布局图	3
2.2	系统电源	4
2.3	系统复位	4
2.4	系统 BOOT 方式	4
2.5	动态内存 (SDRAM)	5
2.6	NAND 子卡	5
2.7	LCD 接口	5
2.8	USB 接口	6
2.9	音频子系统	6
2.9.1	Headphone	6
2.9.2	MIC	6
2.9.3	Speaker	6
2.10	视频输出	6
2.11	按键接口	6
2.12	MMC/SD、TF 卡 (与 Nand Flash 等其他信号复用)	7
2.13	系统状态指示	7
2.14	调频模块	7
2.15	TS/ Camera 接口 (信号复用)	7
3	快速使用 RD4755_CETUS 开发板	9
4	附录: RD4755_CETUS GPIO 定义表	11

1 概述

RD4755_CETUS 是采用君正 JZ4755 高性能 32 位嵌入式处理器，为用户提供的展示 JZ4755 多媒体应用处理能力的开发平台。它应用了 JZ4755 所有的功能模块，并且提供了灵活的扩展接口，便于用户开发自己的功能模块。RD4755_CETUS 通过适当的扩展可以作为用户开发新产品的验证原型，减少软硬件开发的风险和缩短产品上市的时间。

RD4755_CETUS 提供完整的软件开发工具包，和面向消费电子应用的 Linux™ 及 WinCE™ 操作系统及相应的开发运行环境。系统有更快的启动速度和更高的可靠性。

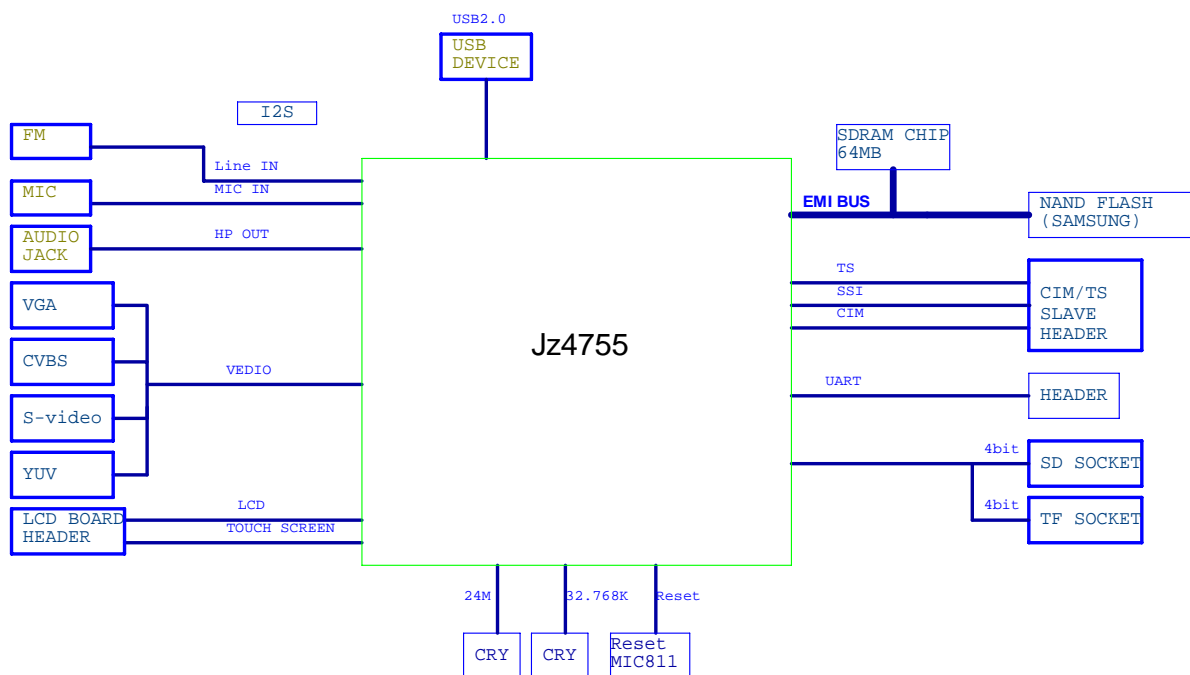
本文帮助用户快速入门并且利用已有的软硬件资源开发出自己的产品来。您的参与和建议是对我们最大的鼓励和支持。

JZ4755 是君正集成电路推出的一款高性能、高集成度的多媒体应用处理器产品，采用创新的双核 CPU 技术，支持高清视频解码，低功耗，适用于 PMP、移动电视、GPS 等移动多媒体产品。集成了大量的系统设备，包括存储器控制器（支持 12 bit ECC Nand Flash），片内集成 Audio Codec, TV Encoder, A/D 转换，触摸屏控制器，LCD 控制器，Camera 传感器接口，SSI 控制器，SD/MMC 控制器，I2C 控制器，支持 USB2.0 Device，UART 接口，支持红外接口，TS 流接口，和多个可灵活配置的 GPIO 接口。

1.1 RD4755_CETUS 开发板主要技术指标及特点

- CPU: 速度 400MHZ，运行 LINUX /WINDOWS CE。
- 系统内存: SDRAM, HY57V561620CT-6 X 2，64MB。
- NAND FLASH: 子卡扩展，最多支持两片双片选 Flash，或者单片四片选 Flash。
- LCD /TOUCH: 480X272 4.3" TFT RGB24Bit, 4wire 电阻触摸屏，软件 PWM 背光调节。
- AUDIO 及视频多媒体: 支持录音，能支持 MP3/MP4 等多媒体播放，音频可通过耳机或喇叭输出；支持各种音视频软件 De/Encoder。
- Video 输出: S-Video 输出，色差分量输出，VGA 输出。
- I2C 控制的 FM 模块，可接收调频广播，立体声输出（可选）。
- 按键: ADC 检测的方向摇杆，带有 INT 触发。
8 个独立按键，包括 1 个 Reset, 1 个软件开/关机，其余为启动选择控制，扩展应用等。
- USB Device2.0: high-speed, 开发平台本身可以枚举成为 Mass-Storage 当作 U 盘使用。
- TS 流/Camera 接口: 可扩展 DTV 模块，可以连接标准 8-bit ITU656 协议的摄像头。
- UART: 2wire 制的 RS232 协议，可扩展 GPS/GSM 模块。
- 扩展存储 MMC/SD TF，也可实现 SDIO 设备连接。
- 电源管理: 开发板通过外接电源供电（Adaptor 或 USB）；支持锂电池供电，充电时间: 2-3 小时，有充电指示功能；电量显示: 系统软件可通过片内 AD 测量电池电量，以图形方式提供电量显示条，显示电池电量。

1.2 RD4755_CETUS 开发板的系统结构图



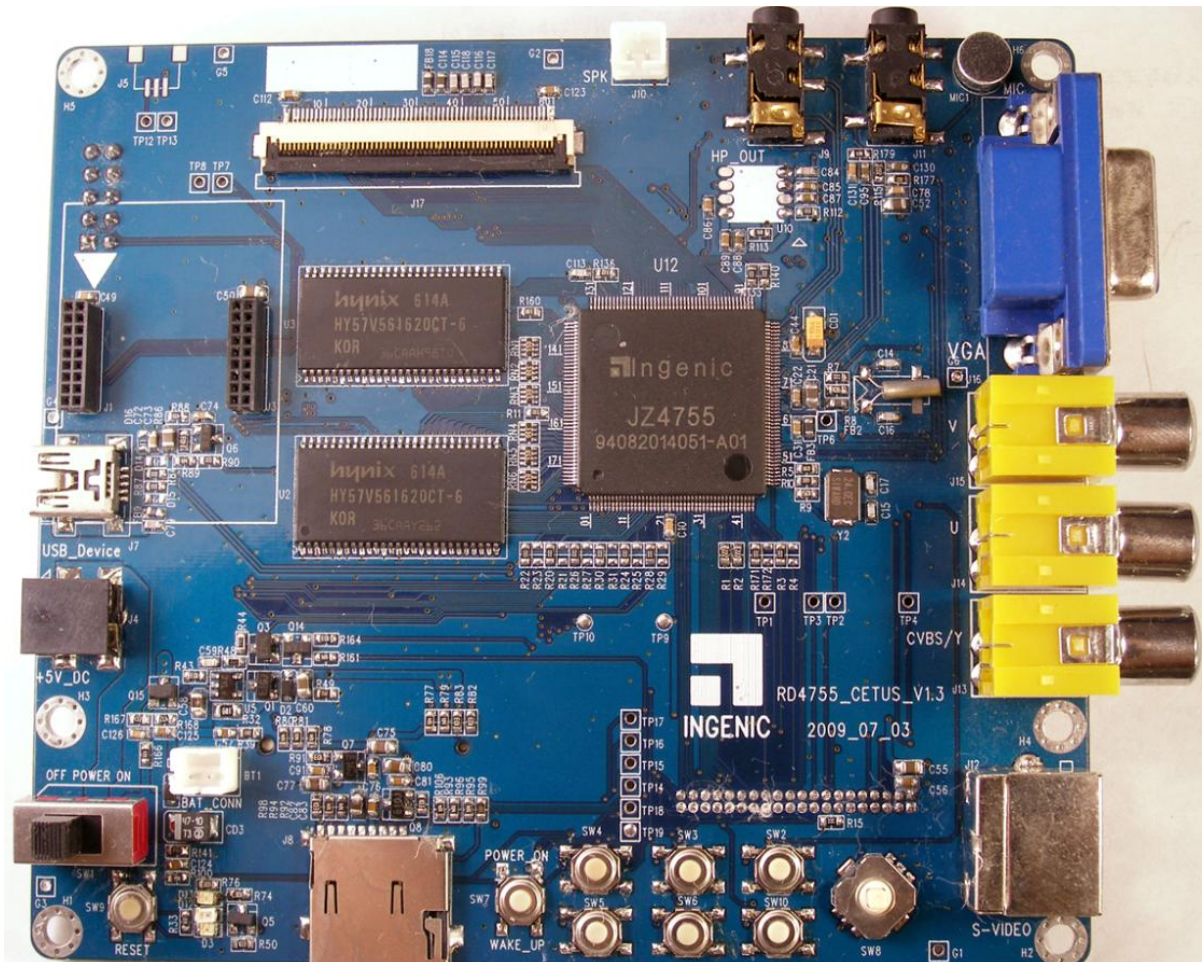
图表 1-1 RD4755_CETUS 系统结构图

2 硬件描述

本章主要描述 RD4755_CETUS 的硬件功能模块，建议读者参考 JZ4755 SOC 的芯片手册。文中涉及到的其他厂家的芯片，请查阅相关文档。详细的功能实现请参考 RD4755_CETUS 的硬件原理图设计。

2.1 RD4755_CETUS 开发板布局图

图 2-1 显示了主板的布局 and 主要接口的位置。



图表 2-1 RD4755_CETUS 主板布局图

2.2 系统电源

RD4755_CETUS 开发板由外接电源 5V（Adaptor 或 USB）供电；SW1 为直流电源开关，SW7 为唤醒/关机按键；系统也可通过由 3.7V 的锂电池供电（可选）电池插座 BT1。

当打开 SW1 电路板第一次上电时，系统将自动开机 boot；在不掉电情况下，按 SW7（保持几秒钟），将向 CPU 申请一个中断，由操作系统响应后做相应的关机处理，系统停止供电；当再次按下 SW7（保持几秒钟）时，CPU 将拉高 PW_ON，系统电源产生，重新开机（SW7 执行的是软件开关机动作，需要程序配合）。

主电源芯片采用 U6、U7：RT8008 为系统提供+3.3V、+1.8V 电压；红色的 LED 灯 D12 指示系统+3.3V 供电正常，U8 – XC6206 为 RTC 提供 3.3V 电源。

J4 为直流电源适配器接口，外接 5V 2A 直流电源，为系统供电同时也可为电池充电，充电限制电压 4.2V，充电电流 400mA/200mA 两档；软件关机后以 400mA 电流快速充电，开机时以 200mA 慢速充电，充电时发光二极管 D3 点亮，充满饱和时 D3 熄灭，CPU 通过 CHARG_DET_N 了解充电状态；1000mAH 锂电池充电时间大约在 2-3 小时。

整机也可通过 USB DEVICE 接口 J7 供电，供电系统可在外接充电器（Adaptor 或 USB DEVCE）及电池间自动切换，优先级为适配器>USB>电池。

CPU 通过另一个 GPIO 了解供电状态，在适配器接入时 CPU 可以得到响应，调整软件工作状态，并控制充电芯片进入快速充电模式。

2.3 系统复位

由 U9（IMP811）或 RC 电路构成的复位电路在系统上电的时候对 CPU 和其它部件提供一个低电平有效的复位信号，按下复位开关 SW9 可以进行手动复位。

2.4 系统 BOOT 方式

RD4755_CETUS 提供三种 Boot 方式：

- Nand Flash（开机默认）
- USB
- SD/MMC（MSC 接口 0）

通过 SW2、SW10 和 SW8 按键组合出 3 种 boot 模式

表格 2-1 说明了系统启动引导的几种方式：

Table 2-1 BOOT SETUP

Hold Push Key	Boot status
None	Nand Flash Boot（Power on Default）
SW10+SW8 摇向右	USB Boot
SW2	SD card Boot at MMC0

详细的 BOOT 方式请参考 JZ4755 手册。

2.5 动态内存 (SDRAM)

RD4755_CETUS 采用了两片 U2, U3 4Banks X 4M X 16Bit SDRAM, 提供了 64MB 的系统动态内存。

2.6 NAND 子卡

RD4755_CETUS J1、J3 为 NAND 扩展插座, 默认配置的子卡为双面单贴 2GB MLC NAND, 该接口最大支持 4 片选, 16Bit 数据宽度。

2.7 LCD 接口

RD4755_CETUS 提供了一个 LCD 显示屏的接口 J17 插座, 与 LCD 子板相连接, 支持多种 LCD 屏驱动方式: 既能支持串/并行 (ITU656/601) 18/24BitRGB TFT, Delta RGBTFT 屏, 也支持 Smart LCD 屏或者是 STN 屏, 控制方式安排了 I2C 和 SPI 接口, 用户可自定义使用。

表格 2-2 LCD 接口 (J17) 信号定义表

Pin Number	Signal	Pin Number	Signal
1	GND	2	GND
3	LCD_3.3V	4	LCD_3.3V
5	GND	6	LCD_R0
7	LCD_R1	8	LCD_R2
9	LCD_R3	10	LCD_R4
11	LCD_R5	12	LCD_R6
13	LCD_R7	14	GND
15	LCD_G0	16	LCD_G1
17	LCD_G2	18	LCD_G3
19	LCD_G4	20	LCD_G5
21	LCD_G6	22	LCD_G7
23	GND	24	LCD_B0
25	LCD_B1	26	LCD_B2
27	LCD_B3	28	LCD_B4
29	LCD_B5	30	LCD_B6
31	LCD_B7	32	GND
33	LCD_D_PCLK	34	GND
35	LCD_HSYNC	36	LCD_VSYNC
37	LCD_DE	38	GND
39	VDD_TP	40	XP
41	YN	42	XN
43	YP	44	VSS_TP

45	GND	46	I2C_SDA
47	I2C_SCK	48	GND
49	SSI_DT	50	SSI_CLK
51	SSI_CE0_N	52	GND
53	LCD_DISP_N	54	LCD_RESET_N
55	LCD_INT	56	PWM2
57	BAT-V	58	BAT-V
59	GND	60	GND

2.8 USB 接口

RD4755_CETUS 支持 USB 2.0 HighSpeed Device，主板上 J7 是 MiniUSB Device 插座，该接口有 GPIO 进行插入检测。

2.9 音频子系统

2.9.1 Headphone

JZ4755 内置 AC97 / I2S 控制器和 CODEC，支持 24 位 DAC 及 24 位 ADC，也可外接其它 CODEC；RD4755_CETUS 音频子系统直接利用内部 CODEC 进行音频的输入输出；J9 为 3.5mm 标准耳机插座，芯片内部的耳机驱动电路可以在 16 欧姆负载时输出 40mW 功率，采用免输出电容驱动方式。

2.9.2 MIC

板上有电容式麦克风 MIC1 和外接 MIC 插座 J11，在 J11 插入时，板载 MIC 被切断。

2.9.3 Speaker

U11 为音频功放，推动外接立体声扬声器(插座 J10)，在耳机插入检测电路配合下，通过程序切换耳机或扬声器输出。

2.10 视频输出

JZ4755 内部有三个视频 DAC，通过 J12 输出 Y/C 分离的 S-video 信号；通过 J13、J14、J15 输出色差分量信号；通过 J16 输出 VGA 接口信号。

2.11 按键接口

RD4755_CETUS 为灵活扩展功能，预留 6 个软件可控的按键和带按键中断的五维摇杆。

2.12 MMC/SD、TF 卡（与 Nand Flash 等其他信号复用）

RD4755_CETUS 平台支持 SD、TF 双卡座。J6 为 SD/MMC 扩展卡座（支持 Boot），J8 为 TF 卡座，两个卡座的电源可各自通过程序关断。

2.13 系统状态指示

系统使用了三个发光二极管 D12、D13、D3 进行状态指示：D12 亮指示系统+3.3V 供电正常；D13 为复位指示：在按键 RESET 和系统上电 RESET 期间点亮，表示 RESET 有效。D3 是电池充电状态指示。

2.14 调频模块

RD4755_CETUS 板上提供 I2C 控制的调频接收模块，可接收普通 FM 广播信号，天线信号从耳机驱动虚地上引入，通过 Line-in 接口经过片内 CODEC 将音频信号输出。

2.15 TS/ Camera 接口（信号复用）

RD4755_CETUS TS/ Camera 接口支持标准 TS 流串/并行模式，支持 CMOS 和 CCD 摄像头 Decoder, 标准 CCIR656 接口(8-Bit 并行)格式，支持 RGB 和 YCbCr 色彩空间，最高支持 4096x4096 静态分辨率，支持 VGA 分辨率的静态预览和视频录像。

表格 2-4 TS/ Camera 接口（J2）信号定义表

Pin Number	Signal	Pin Number	Signal
1	GND	2	+1.8V
3	TS_RESET_N	4	+1.8V
5	NC	6	NC
7	I2C_SCK	8	+3.3V
9	I2C_SDA	10	+1.2V
11	GND	12	+3.3V
13	+3.3V	14	+3.3V
15	SSI_DT	16	SSI_CLK
17	SSI_CE1_N	18	SSI_DR
19	GND	20	NC
21	NC	22	NC
23	NC	24	NC
25	NC	26	INT0
27	NC	28	INT1
29	CIM_MCLK/TSFAIL	30	CIM_PCLK/TSCLK
31	CIM_VSYNC/TSSTR	32	CIM_HSYNC/TSFRM

33	CIM_D7/TSDI7	34	CIM_D6/TSDI6
35	CIM_D5/TSDI5	36	CIM_D4/TSDI4
37	CIM_D3/TSDI3	38	CIM_D2/TSDI2
39	CIM_D1/TSDI1	40	CIM_D0/TSDI0

3 快速使用 RD4755_CETUS 开发板

您手里的 RD4755_CETUS 开发板的 FLASH 中已经烧录好 U-Boot 引导程序、CELinux 系统核心。请您完成下面的操作：

- 将串口线通过串口小板连接至开发板的 UART 接口（J18）上，配置数据格式为 57600bps-8N1。
- 连接 USB 鼠标。
- 插好锂电池（BT1 口）或外接电源（Adaptor 或 USB）。

各按钮说明如下：

- SW7：系统开关机按钮，系统正常运行时按 SW7 将关闭系统电源；系统进入睡眠时，按 SW7 唤醒系统。
- SW9：系统复位按钮。

启动 Linux 系统（默认）：

确认连接无误后按下 SW7（保持几秒钟）打开电源，系统启动，您的串口终端和 LCD 屏幕上就会有输出。系统将启动 QTOPIA/QTE 图形引擎。

在此界面下，您有更丰富直观的、交互性更好的媒体环境。

Note:如果开发板烧录的是 WINCE 系统，启动方法与 Linux 相同，按下 SW7（保持几秒钟）打开电源，系统启动，串口终端和 LCD 屏幕上就会有输出，系统启动 WINCE 桌面。

4 附录：RD4755_CETUS GPIO 定义表

Pin Number	Default Port Name	Name for Real Size	Direction	Active	Function
30	CIM_D5/TSDI5	AMPEN	Output	High	Headphone Jack plug-in detect & Audio Amplifier Power control
36	CIM_HSYNC/TSFRM	KEY_INT	Input	High	Navigation switch ADC trigger INT
88	SDATI	LCD_VCC_EN	Output	High	LCD panel power supply control
32	CIM_D7/TSDI7	LCD_INT	Input	High	LCD panel Interrupt
23	PWM2/SYNC	PWM2	Output	Low	LCD backlight bright trimming
89	SDATO	LCD_DISP_N	Output	Low	LCD panel internal power enable
31	CIM_D6/TSDI6	USB_DETE	Input	High	USB plug-in detection
35	CIM_VSYNC/TSSTR	CHARG_DET_N	Input	Low	Battery Charge state indicate
24	CIM_D0/TSDI0	SD0_VCC_EN_N	Output	Low	SD card power control
25	CIM_D1/TSDI1	SD0_CD_N	Input	Low	SD card plug-in detection
26	CIM_D2/TSDI2	SD0_WP_N	Input	Low	SD card write protection
27	CIM_D3/TSDI3	SD1_VCC_EN_N	Output	Low	TF card power control
29	CIM_D4/TSDI4	SD1_CD_N	Input	Low	SD card plug-in detection
37	CIM_MCLK/TSFAIL	DC_DETE	Input	High	DC-adapter plug-in detection
89	SDATO	INT0	Input	High	TS Interface Interrupt 0
88	SDATI	INT1	Input	High	TS Interface Interrupt 1
15	A15/MSC0_CLK	MSC0_CLK	Output	High	MSC (MMC/SD) 0 clock output
14	A16/MSC0_CMD	MSC0_CMD	Output	High	MSC (MMC/SD) 0 command